

Brandt



BRUGSVEJLEDNING DA

Kogeplade

Kære kunde,

Du har lige anskaffet et **BRANDT** produkt, og vi takker for tilliden du viser os.

Vi har udviklet og fremstillet dette produkt med tanke på dig, din livsstil og dine behov, for at det på bedste måde skal imødekomme dine forventninger. Dette produkt har vi lagt vores knowhow, vores innovationsindsats og al den lidenskab, der har drevet os i mere end 60 år.

I vores utrættelige bestræbelser på altid at tilfredsstille vores kunders behov endnu bedre står vores kundeservice naturligvis til rådighed for at besvare alle dine spørgsmål og lytte til dine forslag.

Du kan også gå ind på vores website på www.brandt.com, hvor du finder alle vores seneste innovationer, samt nyttige supplerende oplysninger.

BRANDT er glad for at følge dig i din hverdag og vi håber, at du vil få det bedste udbytte af dit køb.



Vigtigt:

Inden apparatet tages i brug, bør du læse denne installations- og brugsvejledning grundigt, så du hurtigt kan sætte dig ind i dets funktioner

Du kan finde brugervejledningen og flere oplysninger om disse produkter ved hjælp af QR-koden i slutningen af dette dokument.



VIGTIGE SIKKERHEDSINSTRUKTIONER, SKAL LÆSES OMHYGGELIGT OG OPBEVARES TIL SENERE BRUG.

Denne vejledning kan downloades fra mærkets hjemmeside.

Dette apparat kan anvendes af børn på mindst 8 år og opefter og af personer med nedsat fysisk, sensorisk eller mental kapacitet, eller som er uden erfaring eller kendskab, hvis de har fået forudgående instruktion i brugen af apparatet på en sikker måde og har forstået de risici, som de udsætter sig for.

Børn må ikke lege med apparatet. Brugerens rengøring og vedligeholdelse må ikke udføres af børn uden overvågning.

Børn på under 8 år skal holdes på afstand, medmindre de er under konstant opsyn.

Apparatet og de tilgængelige dele bliver meget varme under brug.

Der skal udvises påpasselighed for ikke at berøre de varme elementer.

Metalgenstande, såsom knive, gafler, skeer og låg må ikke lægges på pladen, da de kan blive meget varme.

Pladen omfatter en børnesikring, der låser den, så den ikke kan tændes eller fastlåses den på igangværende tilberedningsstyrke (se kapitlet om brug af børnesikring).

Dit apparat er i overensstemmelse med de europæiske direktiver

og forordninger, som angår apparatet.

For at der ikke skal være interferens mellem kogepladen og en pacemaker, skal sidstnævnte være designet og indstillet i overensstemmelse med bestemmelserne angående denne. Søg oplysninger hos fabrikanten eller din behandlende læge.

Tilberedning af mad med olie eller fedtstof på en kogeplade uden overvågning kan være farligt og medføre brand. Forsøg ALDRIG at slukke en brand med brug af vand, men sluk for apparatet, og tildæk ilden med f.eks. et låg eller et brandtæppe.

ADVARSEL: Tilberedningen skal overvåges. Kort tilberedningstid kræver uafbrudt overvågning.

Brandfare: Stil ikke genstande på kogepladen.

Hvis overfladen er revnet, afbryde den for at undgå risiko for at få elektrisk stød.

Brug ikke pladen igen, før glasset er blevet udskiftet.

Undgå slag med gryder og pander: Den vitrokeramiske overflade er meget modstandsdygtig, men det er ikke umuligt at slå den i



stykker.

Læg ikke et varmt låg med den varme side nedad på kogepladen. Der kan opstå en sugekopvirkning, som kan beskadige den vitrokeramiske overflade. Undgå at gryder og pander gnider mod overfladen, hvilket med tiden kan forringe tegningerne på den vitrokeramiske flade.

Brug aldrig alu-papir til tilberedning. Anbring aldrig produkter på kogepladen, der er indpakket i aluminium eller i aluminiumsbakker. Aluminium vil smelte og beskadige kogepladen uopretteligt.

Du må ikke opbevare vedligeholdelsesprodukter eller brandbare produkter i møblet under kogepladen.

Disse kogeplader skal tilsluttes ledningsnettet via en topolet afbryder i overensstemmelse med gældende regler for installation. Der skal integreres en frakobling-sanordning i det stationære rør-system.

Hvis el-kablet beskadiges, skal det udskiftes af fabrikanten eller dennes kundeservice eller en lignende kvalificeret person for at undgå enhver fare.

Sørg for, at elforsyningskablet til et tilsluttet elektrisk apparat i nærheden af kogepladen, ikke kommer i kontakt med kogezoneerne.

Brug aldrig damprensning til rengøring af kogepladen.

Apparatet er ikke beregnet til at sætte i gang ved brug af et eksternt ur eller et særskilt fjernbetjeningsystem.

ADVARSEL: Brug kun zonebeskyttelser, der er fremstillet af fabrikanten af kogepladen, og som nævnes i brugsanvisningen som værende passende, eller som er integreret i apparatet. Brug af ikke passende beskyttelser kan være årsag til ulykker.

Din kogeplade er designet til at fungere ved 50 Hz eller 60 Hz (50 Hz/60 Hz), uden at du skal foretage dig noget særligt.

Efter brug skal du slukke for kogepladen ved hjælp af dens betjeningsanordning og ikke stole på grydesensoren.



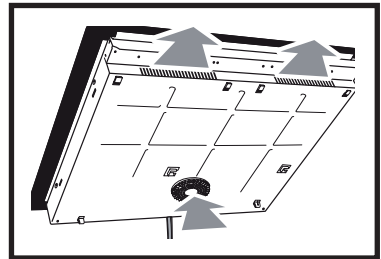
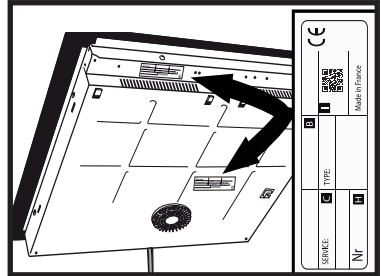
UDPAKNING

Fjern alle beskyttelselementer, og gem dem til eventuel senere brug. Læs og følg specifikationerne for enheden, der står på typeskiltet.

Skriv servicereferencenummer og standardtype, der er angivet på typeskiltet, i felterne herunder.

Service :

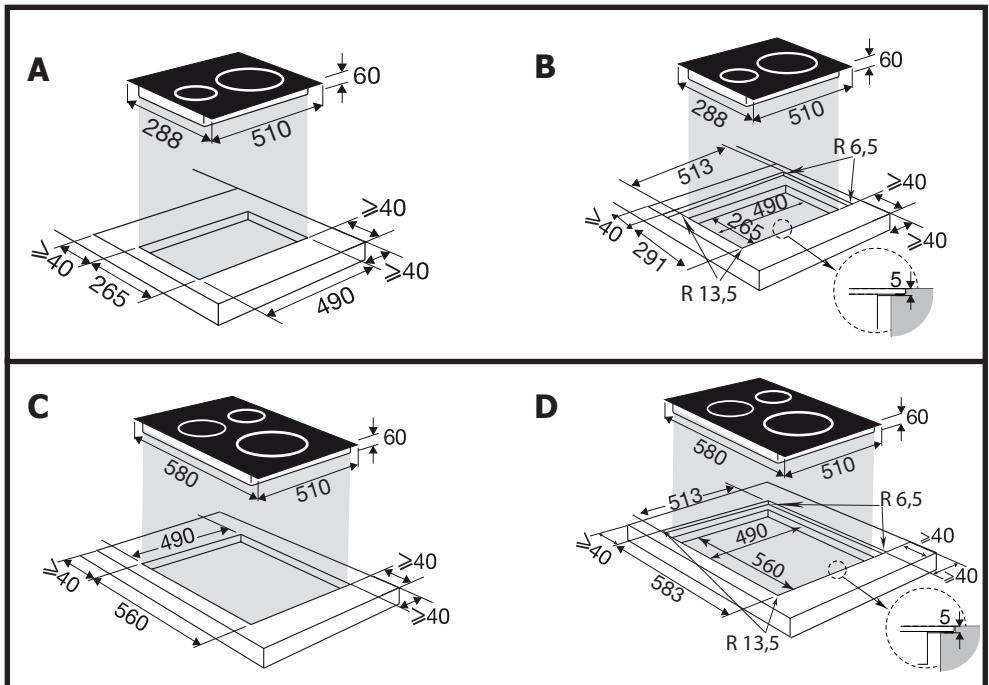
Type :



INDBYGNING I KØKKENBORDPLADEN

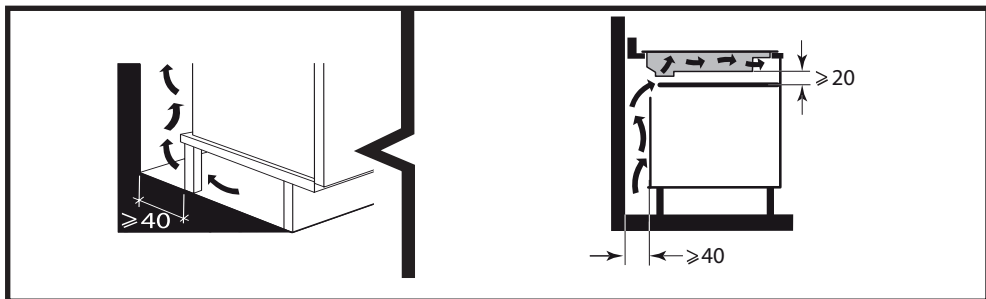
Sørg for, at luftindtag og -udtag ikke er tildækket .

Overhold oplysningerne om indbygningsmål (i mm) for bordpladen, hvor kogepladen skal indbygges. Kontroller, at luften cirkulerer frit mellem for- og bagsiden af kogepladen.

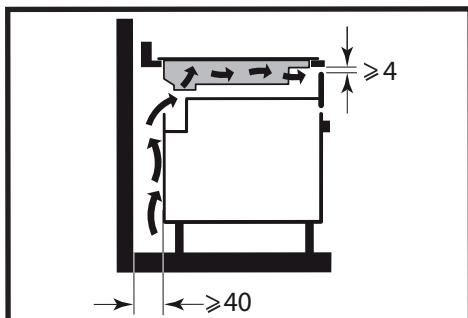




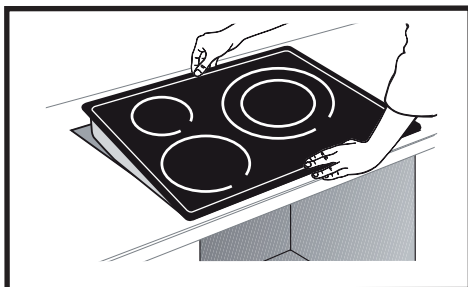
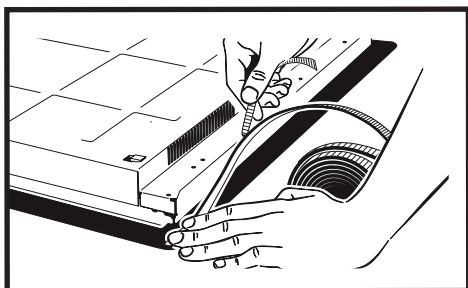
Hvis kogepladen indbygges oven over en skuffe,



eller over en indbygningsovn, skal målene på illustrationerne overholdes for at sikre tilstrækkeligt luftudtag på forsiden.



Lim forsigtigt pakningen rundt om kanten af kogepladens glas før indbygning





Vigtigt

Hvis der er installeret en ovn under kogepladen, kan kogepladens termosikringer forhindre, at kogepladen anvendes samtidig med ovnen, hvis denne er indstillet på pyrolyse (koden F7 vises på betjeningspanelet). Hvis det er tilfældet, anbefaler vi at forøge kogepladens ventilation ved at danne en åbning på siden af køkkenelementet (8cm x 5cm).

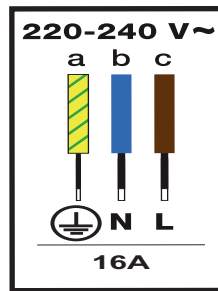
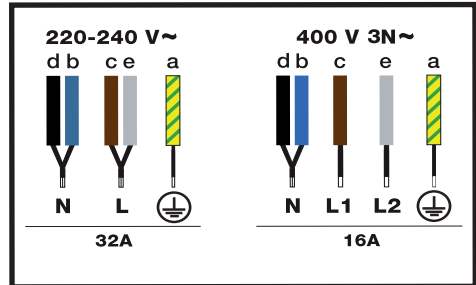
ELEKTRISK TILSLUTNING

Disse kogeplader skal tilsluttes ledningsnettet via en topolet afbryder i overensstemmelse med gældende regler for installation. Der skal integreres en frakoblingsanordning i det stationære rørsystem.

Find den rette kabeltype til kogepladen afhængigt af antallet af ledere og farver.

Når kogepladen tændes, eller efter en længere strømafbrydelse, vises en kode på betjeningspanelet (den skal i givet fald kun bruges af serviceteknikeren, brugeren af kogepladen kan bare ignorere den).

Informationerne vises i ca. 30 sek.



Beskyttelse af miljøet

Dette symbol angiver at dette apparat ikke må behandles som almindeligt husholdningsaffald. Apparatet indeholder mange materialer, der kan genbruges. Det angives med dette symbol for at vise, at brugte apparater ikke må blandes sammen med almindeligt husholdningsaffald.

Kontakt teknisk forvaltning i kommunen eller forhandleren for at få at vide, hvor brugte apparater kan afleveres i nærheden af din bopæl. Genvindingen af apparater, som producenten organiserer, sker under de mest optimale betingelser i overensstemmelse med EU's direktiv om affald af elektrisk og elektronisk udstyr.

Nogle af emballagematerialerne til dette apparat kan genbruges. Du kan sørge for dette og dermed være med til at beskytte miljøet ved at bortskaffe dem på genbrugspladsen.

Vi takker for dit samarbejde med hensyn til at beskytte miljøet.

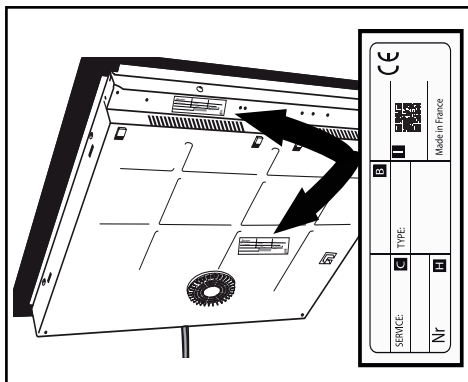
Gode råd til energibesparelse

Madlavning med et tætsluttende låg sparer energi. Hvis man bruger glaslåg, er det nemt at overvåge tilberedningen.



REPARATIONER FRANKRIG

Eventuelle indgreb på apparatet skal foretages af en kvalificeret tekniker, som er autoriseret af mærket. Når du ringer til os, skal du, for at vi bedre kan hjælpe dig, have alle oplysningerne om dit apparat klar (varenummer, servicereference, serienummer). Disse oplysninger står på typeskiltet.



- B: Salgskode
- C: tjenestenummer
- H: serienummer
- I: QR-kode