



Emhætte/Ventilator/Flätkåpa/Liesituuletin

EPO_EPOC 504_604



Vejledning for brug og betjening af/ DK: 4-10 (2-3)
Veiledning for bruk og betjening av/ NO: 11-17 (2-3)
Instruktioner för användning av/ SE: 18-24 (2-3)
Asennus- ja käyttöohjeet/FI: 25-32 (2-3)

Figure 1



Figure 2



Figure 3

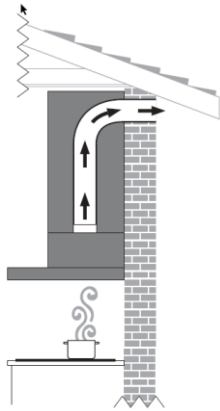


Figure 4

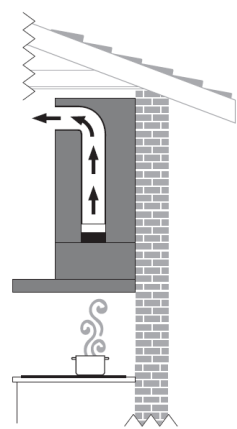


Figure 5

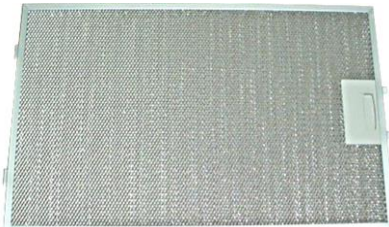


Figure 6

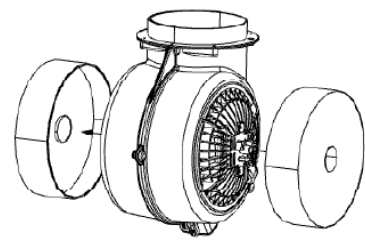


Figure 7



Figure 8



Figure 9

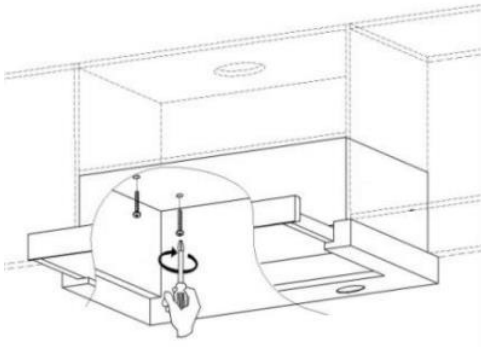


Figure 10

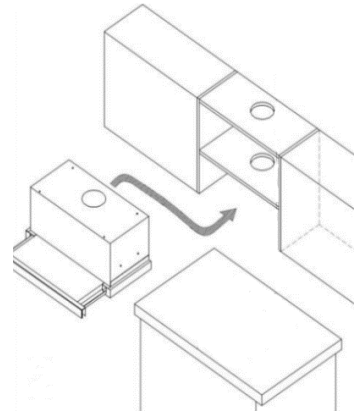


Figure 11

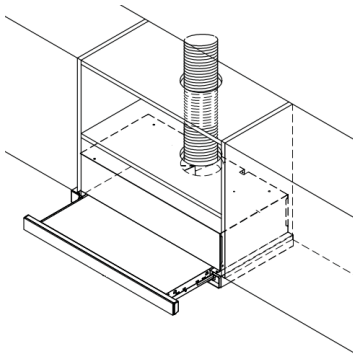


Figure 12

GENERELLE INFORMATIONER	5
SIKKERHEDSANVISNINGER	5
MÅLSKITSE	6
INDHOLD I KASSEN:.....	7
INSTALLATION.....	7
MONTERING	7
BETJENING	8
BELYSNING.....	8
RENGØRING OG VEDLIGEHOLDELSE	8
ECODESIGN.....	9
BORTSKAFFELSE AF EMBALLAGEN	9
BORTSKAFFELSE AF ET GAMMELT PRODUKT	9
GARANTI	10
SERVICE	10

KÆRE KØBER

Tillykke med dit valg af emhætte. Vores produkter er designet og fremstillet for at imødekomme dine forventninger, og vil helt sikkert blive en nyttig del af dit moderne køkken. Vi håber du får megen glæde af din nye emhætte.

GENERELLE INFORMATIONER

Emhætten er beregnet til at fjerne dampe og os fra køkkenet. Den er designet til at kunne bruges i version med udsugning til det fri og til recirkulation. Recirkulation kræver, at man køber og monterer et kulfilter.

Emhætten er designet til at monteres over en kogeplade med gas, induktion eller keramisk. Emhætten har belysning og en motor for udsugning som kan indstilles i tre hastigheder.

BEMÆRK:

Inden installation undersøges det grundigt, om der er skader på produktet. Hvis der findes skader, kontaktes den butik, hvor produktet er købt.

Læs grundigt installationsanvisningen igennem.

Brug udelukkede materiale, som imødekommer gældende love og regler. Brug et udluftningsrør med kortest mulig længde. Jo længere rør, jo dårligere sugeevne.

Brug så få vinkelrør som muligt.

Undgå ændringer af rørets diameter. Diameteren skal i hele aftrækkets længde være 120 mm. I modsat fald reduceres sugeevnen kraftigt, og lydniveauet øges markant. Producenten/distributøren kan ikke holdes ansvarlig for problemer vedrørende sugeeffekt eller lydniveau, hvis ovenstående ikke følges. Er forskrifterne ikke fulgt, bortfalder garantien.

SIKKERHEDSANVISNINGER

- Læs venligst brugsanvisningen grundigt, før emhætten tages i brug.
- Den giver vigtige oplysninger om sikkerhed, montering, brug og vedligeholdelse. Derved beskyttes både personer og emhætte.
- Gem venligst brugsanvisningen, og giv den videre til en eventuel senere ejer.
- Emhætten er beregnet til brug i en almindelig husholdning. Motor og lys er beregnet til brug i forbindelse med madlavning, ikke til generelt luftskifte eller rumbelysning.
- Al anden anvendelse er på egen risiko og kan være forbundet med fare. Producenten/importøren kan ikke gøres ansvarlig for skader opstået på grund af forkert brug eller fejlagtig betjening.
- Før tilslutning af emhætten bør det kontrolleres, at tilslutningsforholdene stemmer overens med de tilslutningsdata (spænding og frekvens), der er angivet på typeskiltet. Det er meget vigtigt, at disse data stemmer overens, så emhætten ikke beskadiges. I tvivlstilfælde kontaktes en fagmand.
- Emhættens elsikkerhed kan kun garanteres, når der er etableret forskriftsmæssig jordforbindelse. Det er meget vigtigt, at denne grundlæggende sikkerhedsforanstaltning afprøves, og at installationerne i tvivlstilfælde gennemgås af en fagmand. Producenten/importøren kan ikke gøres ansvarlig for skader, der er opstået på grund af manglende eller afbrudt jordledning (f.eks. elektrisk stød).
- Installation og reparation må kun foretages af fagfolk. Installation og reparation foretaget af ukyndige kan medføre betydelig risiko for brugeren og er ikke omfattet af reklamerationsordningen. Indbygning og montering af denne emhætte på et ikke-stationært opstillingssted (f.eks. skib) må kun udføres af fagfolk og kun under iagttagelse af sikkerhedsforskrifterne for brugen af denne emhætte.
- Emhætten er kun afbrudt fra elnettet, når en af følgende betingelser er opfyldt:
 - Stikket er trukket ud. Træk ikke i ledningen, men i stikket, når emhætten skal afbrydes fra elnettet
 - Sikringen er slået fra.
 - Skruesikringen er skruet helt ud.
- Tilslutning må ikke ske ved hjælp af en forlængerledning.
- En forlængerledning giver ikke den nødvendige sikkerhed (f.eks. risiko for overophedning).
- Arbejd aldrig med åben ild under emhætten; undgå flambering, grillstegning o.l. Den tændte emhætte trækker flammerne ind i filteret, og på grund af det opsugede køkkenfedt opstår der brandfare!
- Tænd altid for emhætten, når en kogeplade benyttes. Hvis emhætten ikke tændes, kan der dannes kondensvand. Herved kan der opstå korrosionsskader på emhætten.
- Hvis der arbejdes med olie eller fedt, skal man hele tiden holde øje med gryder, pander og frituregryder. Også grillstegning over el-grill udstyr skal ske under konstant opsyn. Overophedning af olie og fedt kan selvantænde og derved sætte ild til emhætten.
- Brug aldrig emhætten uden fedtfiltere, da fedt- og smudsaflejringer kan nedsætte emhættens funktion.
- Filtrene skal rengøres eller udskiftes med jævne mellemrum. Et overmættet fedtfilter medfører brandfare!
- Brug aldrig et damprenørigsapparat til rengøring af emhætten. Dampen kan trænge ind i spændingsførende dele og forårsage kortslutning.
- Emhætten er beregnet til at blive betjent af voksne, som har læst brugsanvisningen. Børn kan ofte ikke overskue de farer, der kan opstå ved forkert betjening af emhætten. Sørg derfor for at holde børn under opsyn, når de er i nærheden af emhætten, og hold øje med at børn ikke får fingre ind under panelet, når dette kører ned.
- Emhætten må ikke monteres over ildsteder, hvor der bruges fast brændsel.
- Til udluftningsrør må kun bruges rør eller slanger af ikke-brændbart materiale.
- Udluftning må ikke ske gennem røgkanal, skorsten eller ventilationsskakt, hvis disse anvendes til udluftning af rum med ildsteder.
- Hvis udluftning foretages gennem en røgkanal eller skorsten, der ikke mere er i brug, skal myndighedernes forskrifter overholdes.

Brug af emhætten samtidig med et ildsted, der er afhængigt af luften i rummet

Advarsel: Risiko for forgiftning!

Hvis der i samme rum eller ventilationssystem anvendes både emhætte og et ildsted, der er afhængigt af luften i rummet, bør der udvises største forsigtighed.

Ildsteder, der er afhængige af luften i rummet, kan f.eks. være gas-, olie-, træ- eller kuldrevne varmeapparater, gennemstrømnings-vandvarmere, varmtvandskedler eller gasovne, der får deres forbrændingsluft fra rummet, hvori de er opstillet, og hvis udblæsningsgas ledes ud i det fri via f.eks. en skorsten.

Ved udluftning til det fri, også med ekstern blæser, suger emhætten luft ud af køkkenet og rummene ved siden af.

Hvis lufttilførslen ikke er tilstrækkelig, opstår der et undertryk. Ildstederne får for lidt forbrændingsluft. Forbrændingen hæmmes.

Giftige forbrændingsgasser kan blive trukket ind i beboelsesrummene fra skorstenen eller udsugnings-skakten. Det kan være livsfarligt!

Emhætten kan uden risiko bruges samtidig med et ildsted, som er afhængigt af luften i rummet, hvis undertrykket i rummet eller ventilationssystemet højst er 4 Pa (0,04 mbar), hvorved tilbagesugning af forbrændingsgas undgås.

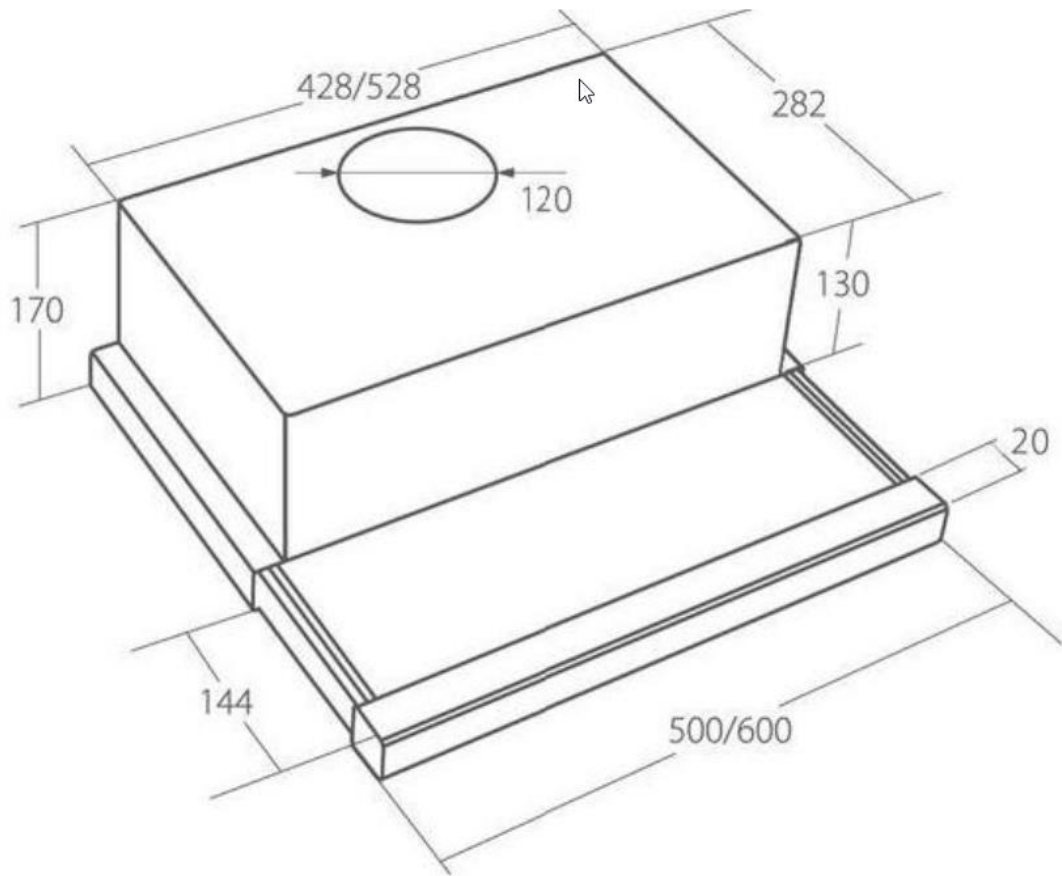
Dette kan opnås, hvis der kan strømme frisk luft til forbrænding ind gennem åbninger i f.eks. døre og vinduer. Man bør sikre sig, at tværsnittet på åbningerne er tilstrækkelig stort.

Ved vurdering bør hele husets ventilationssystem tages i betragtning. I tvivlstilfælde kontaktes den lokale skorstensfejermester.

For at opnå sikker funktion kan det være nødvendigt at kombinere emhætten med en vindueskontakt, som kun lader emhætten fungere, hvis vinduet er åbnet tilstrækkeligt, eller at tilkoble en automatisk indsugningsblæser eller at åbne en motordreven ventilationsklap, når emhætten tændes, eller automatisk at slukke for det ildsted, som er afhængigt af luften i rummet, når emhætten bliver tændt

Kontakt under alle omstændigheder den lokale skorstensfejermester.

MÅLSKITSE



INDHOLD I KASSEN:

- Emhætte med påmonteret ledning
- 2 stk. fedtfiltere
- 1 stk. energilabel
- 2 stk. LED pærer (er isat emhætten)
- 1 stk. vejledning
- 2 stk. skruer og rawplugs

INSTALLATION

INDSTILLING AF EMHÆTTENS ARBEJDSGANG

Emhætten kan installeres i to stillinger:

- Med aftræk til det fri (*figure 3*) – hvor luften suges ud af bygningen idet emhætten via et aftræks rør på Ø120mm knyttes til en udvendig rist. Når denne løsning vælges, skal der installeres returventil (*figur 1*) med to klapper, som forhindrer luften i at komme tilbage fra ventilationskanalen. Røret som udleder luften monteres på returventilen.
- Med recirkulation (*figure 4*) – hvor luften kommer ud af emhætten og tilbage i rummet igen.
- VIGTIGT VED RECIRKULATION, at luften kan ledes ud i rummet via en udblæsningsrist.
- Ved recirkulation skal der anvendes kulfiltere – NB bruger 2 stk (TILKØB – MEDFØLGER DOG PÅ MODEL EPOC 604).

MONTERING

BEMÆRK

Hvis der i brugervejledningen for gaskogepladen eller et elektrisk komfur anbefales en større afstand til emhætten end 65 cm, skal man overholde den anbefalede afstand.

Under monteringen af emhætten, skal man overholde de gældende foreskrifter vedrørende bortledelsen af luften.

MONTERING AF EMHÆTTENS KORPUS

- Fjern fedtfilteret af aluminium.
- Sæt emhættens korpus til væggen, idet afstanden fra emhættens nederste kant til kogepladen er 40 cm.
- Afmærk i toppen, hvor emhætten har monteringsåbninger.
- Kan også forstærkes ved at bore to huller i væggen de steder, som er afmærket, ved at anvende et bord med en diameter, som svarer til diameteren af ekspansionsboltene med skruer.
Pres rawplugs i åbningerne og skru dernæst emhætten fast til væggen.
- Monteres i et køkkenskab med fire skruer (figur 9, 10, 11).
- Sæt fedtfilterne ind

BETJENING (figure 7)



- A. Tænd og sluk lyset
- B. Start samt hastigheder fra I til III

FEDTFILTER (figure 5)

Fedtfiler renses en gang om måneden, dog alt efter forbrug.

For at rense et fedtfiler skal man tage det ud og skylle med varmt vand med tilsætning af fedtopløsende midler eller sætte den stående opret i opvaskemaskinen. Filterne kan misfarves ved vask i opvaskemaskine.

Fedtfiltrene skal under rengøring, behandles varsomt. Efter skylning og tørring, sættes filteret på plads i emhætten igen. Hvis fedtfiltrene ikke renses regelmæssigt, slides de hurtigere og emhætten kan miste ydeevne.

KULFILTER (figure 2)

Når emhætten arbejder som recirkulation, absorberer kulfilteret lugte fra madlavningen. Emhætten er bygget således at der skal vedhæftes kulfiltre på begge sider af motoren. Kulfiltrene kan ikke vaskes eller genbruges og bør udskiftes ca. hver 3 måned, eller oftere hvis emhætten bruges meget intensivt.

Udskiftning af kulfilter (figure 6)

- Slå strømforsyning fra emhætten, fjern fedtfiltrene
- Fjern kulfilter som er anbragt indenfor i emhætten ved motorens krop, på begge sider, ved at dreje dem i modsat retning af uret.
- Nye kulfiltre sættes på i omvendt rækkefølge pkt. 2. Kulfilter sættes på motorkroppen og drejes for at sætte det fast.

BELYSNING

Belysningen består af to LED-pærer SMD hver med ydeevne 2 W (figure 8). LED lysets kontaktstik er af typen GU10 MINI.

Udskiftning af lys

For at udskifte en LED-pærer, skal man gøre følgende:

- Sluk for strømmen til emhætten
- Pres på pæren og drej den ca. 45° i modsat retning af uret
- Fjern den brugte pære
- Sæt en ny pære ind (check data på datatavlen) ved at foretage ovennævnte skridt i omvendt rækkefølge
- Tilslut strømmen til emhætten igen

RENGØRING OG VEDLIGEHOLDELSE

Regelmæssig rengøring og vedligeholdelse af emhætten vil sikre en god ydeevne, drift og en forlænget levetid af emhætten. Emhætten og fedtfiltrene skal rengøres mindst en gang om måneden på grund af en risiko for brand.

Man bør især være opmærksom på at fedtfiltrene rengøres og kul filtre udskiftes i overensstemmelse med producentens anbefalinger.

Inden rengøringen, skal ledningen tages ud af stikkontakten for at afbryde strømtilførselen. Udvendig skal emhætten rengøres med en fugtig klud med ikke ætsende rengøringsmiddel. Man kan bruge milde rengøringsmidler som f.eks. opvaskemiddel.

Brug af afkalkningsmidler, midler til rengøring i toiletter og lignende vil forårsage skade på metaloverflader eller maling.

ECODESIGN

Som et resultat af Europaparlamentets nye regulativer - hhv. EU65 "Energimærkning" og EU66 "Ecodesign, som trådte i kraft 1. januar 2015 - er alle Witts emhætter tilpassede disse nye energimærkningskrav.

Alle emhætter er nu udstyrede med en ny elektronik, heriblandt en timerenhed for sugestykken, når ydeevnen overstiger 650 m³/t. Dette gælder alle modeller med interne motorer og med en ydeevne over 650 m³/t. Timerenheden skifter automatisk fra højeste niveau til anden højeste efter 5 minutter. Emhætter med eksterne motorer er også udstyrede med denne timerenhed, som automatisk skifter fra højeste til anden højeste niveau, når ydeevnen overstiger 650m³/t. Eksterne motorer med en ydeevne over 650 m³/t på både højeste og anden højeste niveau skifter ned til andet niveau efter 7 minutter.

I 'standby'-mode er emhætternes energiforbrug lavere end 0,5 W.

BORTSKAFFELSE AF EMBALLAGEN

Emballagen beskytter emhætten mod transportskader. Emballagematerialerne er valgt ud fra miljø- og affaldsmæssige hensyn og kan således genbruges. Genbrug af emballagematerialerne sparer råstoffer og mindsker affaldsproblemerne. Emballagen bør derfor afleveres på nærmeste genbrugsstation/ opsamlingssted. Emballagedele (f.eks. folier, polystyrenskum) kan være farlige for børn. Fare for kvælning! Opbevar derfor emballagedele uden for børns rækkevidde, og bortskaf materialet hurtigst muligt.

BORTSKAFFELSE AF ET GAMMELT PRODUKT

Gamle elektriske og elektroniske produkter indeholder stadig værdifulde materialer. De kan imidlertid også i begrænset omfang indeholde skadelige stoffer, som er nødvendige for deres funktion og sikkerhed.

Hvis produkterne bortskaffes sammen med husholdningsaffaldet eller behandles forkert, kan det skade den menneskelige sundhed og miljøet. Bortskaf derfor ikke det gamle produkt med husholdningsaffaldet.

Aflever i stedet for det gamle produkt på nærmeste opsamlingssted eller den lokale genbrugsstation, så delene kan blive genanvendt. Sørg for, at det gamle produkt opbevares utilgængeligt for børn, indtil det afleveres på genbrugsstationen.

GARANTI

Der ydes 2 års reklamationsret på fabrikations- og materialefejl på dit nye produkt, gældende fra den dokumenterede købsdato. Garantien omfatter materialer, arbejdsløb og kørsel. Ved henvendelse om service bør De oplyse produktets navn og serienummer. Disse oplysninger findes på typeskiltet. Skriv evt. oplysningerne ned her i brugsanvisningen, så de har dem ved hånden. Det gør det lettere for servicemontøren at finde de rigtige reservedele.

Garantien dækker ikke:

- Fejl og skader, som ikke skyldes fabrikations- og materialefejl
- Ved misvedligeholdelse – herunder gælder også mangel på rengøring af produktet
- Ved brand- og/eller vand- og fugtskader på produktet
- Ved reparation udført af ikke-fagmænd
- Ved transportskader, hvor produktet er transporteret uden korrekt emballage
- Hvis der er brugt uoriginale reservedele
- Hvis anvisningerne i brugsvejledningen ikke er fulgt
- Hvis ikke installationen er sket som anvist
- Hvis ikke-faglærte har installeret eller repareret produktet
- Defekte pærer

Transportskader

En transportskade, der konstateres ved forhandlerens levering hos kunden, er udelukkende en sag mellem kunden og forhandleren. I tilfælde, hvor kunden selv har stået for transporten af produktet, påtager leverandøren sig ingen forpligtelse i forbindelse med evt. transportskade. Evt. transportskader skal anmeldes omgående og senest 24 timer efter, at varen er leveret. I modsat fald vil kundens krav blive afvist.

Ubegrundede servicebesøg

Hvis man tilkalder en servicemontør, og det viser sig, at man selv kunne have rettet fejlen, ved fx at følge anvisningerne her i brugsvejledningen eller ved at skrive en sikring i sikringsskabet, påhviler det Dem selv at betale for servicebesøget.

Erhvervskøb

Erhvervskøb er ethvert køb af apparater, der ikke skal bruges i en privat husholdning, men anvendes til erhverv eller erhvervslignende formål (restaurant, café, kantine etc.) eller bruges til udlejning eller anden anvendelse, der omfatter flere brugere.

I forbindelse med erhvervskøb ydes ingen garanti, da dette produkt udelukkende er beregnet til almindelig husholdning.

SERVICE

Service skal anmeldes til vores servicepartner: Dansk Total Service via deres hjemmeside – eller TLF 70 13 02 22

<https://www.hvidevareservice.dk/bestil-servicebesoeg/>

• Formular udfyldes af forhandler eller slutbruger.

• DTS håndterer sagen.

• Fabrikat, model, serienummer, evt. produktnummer, købsdato, forhandler, fejlbeskrivelse, kundeoplysninger, skal oplyses.

*Forbehold for trykfejl

Producenten/distributøren kan ikke holdes ansvarlig for produkt- og/eller personskaader, hvis sikkerhedsanvisninger ikke overholdes. Garantien bortfalder, hvis anvisningerne ikke overholdes.

GENERELL INFORMASJON.....	12
SIKKERHETSANVISNINGER	12
MÅLSKISSE	13
INNHold I KASSEN:.....	14
INSTALLASJON.....	14
MONTERING	14
BETJENING	15
BELYSNING.....	15
RENGJØRING OG VEDLIKEHOLD	16
ECODESIGN.....	16
BORTSKAFFELSE AV EMBALLASJEN	16
BORTSKAFFELSE AV ET GAMMELT PRODUKT	16
GARANTI	17
SERVICE	17

KJÆRE KJØPER

Gratulerer med ditt valg av ventilator. Våre produkter er designet og fremstilt for å imøtekomme dine forventninger, og vil helt sikkert bli en nyttig del av ditt moderne kjøkken. Vi håper du får mye glede av din nye ventilator.

GENERELL INFORMASJON

Ventilatoren er beregnet til å fjerne damp og os fra kjøkkenet. Den er designet for å kunne brukes i versjon med utsug til friluft og til resirkulering.

Resirkulering krever at man kjøper og monterer et kullfilter.

Ventilatoren er designet for å monteres over en gass-, induksjon- eller keramisk kokeplate. Ventilatoren har belysning og en motor for utsug som kan stilles inn i tre hastigheter.

MERK:

Før installering undersøkes det grundig, om det er skader på produktet. Hvis det finnes skader, kontaktes butikken hvor produktet er kjøpt.

Les grundig gjennom installasjonsanvisningen.

Bruk utelukkede materiale, som imøtekommer gjeldende lover og regler. Bruk et utluftningsrør med kortest mulig lengde. Jo lengere rør, jo dårligere sugeevne.

Bruk så få vinkelrør som mulig.

Unngå endringer av rørets diameter. Diameteren skal i hele avtrekkets lengde være 120 mm. I motsatt fall reduseres sugeevnen kraftig, og lydnivået økes markant.

Produsenten/distributøren kan ikke holdes ansvarlig for problemer vedrørende sugeeffekt eller lydnivå, hvis ovenstående ikke følges. Er forskriftene ikke fulgt, bortfaller garantien.

SIKKERHETSANVISNINGER

- Vennligst les bruksanvisningen grundig, før ventilatoren tas i bruk.
- Den gir viktige opplysninger om sikkerhet, montering, bruk og vedlikehold. Derved beskyttes både personer og ventilator.
- Vennligst spar på bruksanvisningen, og gi den videre til en eventuell senere eier.
- Ventilatoren er beregnet til bruk i en vanlig husholdning. Motor og lys er beregnet til bruk i forbindelse med matlaging, ikke til generelt luftskifte eller rombelysning.
- All annen bruk er på egen risiko og kan være forbundet med fare. Produsenten/importøren kan ikke gjøres ansvarlig for skader oppstått på grunn av feil bruk eller feilaktig betjening.
- Før tilkobling av ventilatoren, bør det kontrolleres at tilkoblingsforholdene stemmer overens med de tilkoblingsdata (spenning og frekvens), som er angitt på typeskiltet. Det er meget viktig at disse data stemmer overens, så ventilatoren ikke skades. I tilfelle kontaktes en fagmann.
- Ventilatorens elsikkerhet kan kun garanteres, når det er etablert forskriftsmessig jordforbindelse. Det er meget viktig, at denne grunnleggende sikkerhetsforanstaltningen testes, og at installasjonene i tilfelle gjennomgås av en fagmann. Produsenten/importøren kan ikke gjøres ansvarlig for skader, som er oppstått på grunn av manglende eller avbrutt jordledning (f.eks. elektrisk støt).
- Installasjon og reparasjon må kun foretas av fagfolk. Installasjon og reparasjon foretatt av ukyndige kan medføre betydelig fare for brukeren og er ikke omfattet av reklamasjonsordningen. Innbygging og montering av denne ventilatoren på et ikke-stasjonært oppstillingssted (f.eks. skip) må kun utføres av fagfolk og kun etter sikkerhetsforskriftene for bruken av denne ventilatoren.
- Ventilatoren er kun koblet fra strømmettet, når en av følgende betingelser er oppfylt:
Støpslet er trukket ut. Trekk ikke i ledningen, men i støpslet, når ventilatoren skal kobles fra strømmettet
Sikringen er slått av.
Skruesikringen er skrudd helt ut.
- Tilkobling må ikke skje ved hjelp av en skjøteledning.
- En skjøteledning gir ikke den nødvendige sikkerheten (f.eks. fare for overoppheting).
- Arbeid aldri med åpen ild under ventilatoren; unngå flambering, grillsteking o.l. Ventilatoren som er slått på, trekker flammene inn i filteret, og på grunn av det oppsugde kjøkkenfettet oppstår det brannfare!
- Slå alltid på ventilatoren, når en kokeplate benyttes. Hvis ventilatoren ikke slås på, kan det dannes kondensvann. Dermed kan det oppstå korrosjonsskader på ventilatoren.
- Hvis det arbeides med olje eller fett, må man hele tiden holde øye med gryter, panner og frituregryter. Også grillsteking over elektrisk grill-utstyr skal skje under konstant oppsyn. Overopphetet olje og fett kan selvantenne og derved sette fyr på ventilatoren.
- Bruk aldri ventilatoren uten fettfilter, da fett- og smussavleiringer kan nedsette ventilatorens funksjon.
- Filtrene skal rengjøres eller skiftes med jevne mellomrom. Et overmettet fettfilter medfører brannfare!
Bruk aldri et damprengjøringsapparat til rengjøring av ventilatoren. Dampen kan trenge inn i spenningsførende deler og forårsake kortslutning.
- Ventilatoren er beregnet til å betjenes av voksne, som har lest bruksanvisningen. Barn kan ofte ikke forutse farer, som kan oppstå ved feil betjening av ventilatoren. Sørg derfor for å holde barn under oppsyn, når de er i nærheten av ventilatoren, og hold øye med at barn ikke får fingre inn under panelet, når dette kjører ned.
- Ventilatoren må ikke monteres over ildsteder, hvor det brukes fast brensel.
- Til utluftningsrør må det kun brukes rør eller slanger av ikke-brennbar materiale.
- Utluftning må ikke skje gjennom røykkanal, skorstein eller ventilasjonsskakt, hvis disse brukes til utluftning av rom med ildsteder.
- Hvis utluftning foretas gjennom en røykkanal eller skorstein, som ikke lenger er i bruk, skal myndighetenes forskrifter overholdes.

Bruk av ventilatoren samtidig som et ildsted, som er avhengig av luften i rommet

Advarsel: fare for forgiftning!

Hvis det i samme rom eller ventilasjonssystem brukes både ventilator og et ildsted, som er avhengig av luften i rommet, bør det utvises største forsiktighet.

Ildsteder, som er avhengige av luften i rommet, kan f.eks. være gas-, olje-, tre- eller kulldrevne varmeapparater, gjennomstrømnings-vannvarmere, varmtvannsberedere eller gassovner, som får sin forbrenningsluft fra rommet, der de er oppstilt, og hvis utblåsningsgass ledes ut i friluft via f.eks. en skorstein.

Ved utluftning til friluft, også med ekstern vifte, suger ventilatoren luft ut av kjøkkenet og rommene ved siden av.

Hvis lufttilførselen ikke er tilstrekkelig, oppstår det et undertrykk. Ildstedene får for lite forbrenningsluft. Forbrenningen hemmes.

Giftige forbrenningsgasser kan bli trukket inn i boligrommene fra skorsteinen eller utsugingssjakten. Det kan være livsfarlig!

Ventilatoren kan uten fare brukes samtidig som et ildsted, som er avhengig av luften i rommet, hvis undertrykket i rommet eller ventilasjonssystemet høyst er 4 Pa (0,04 mbar), og dermed unngår tilbakesug av forbrenningsgass.

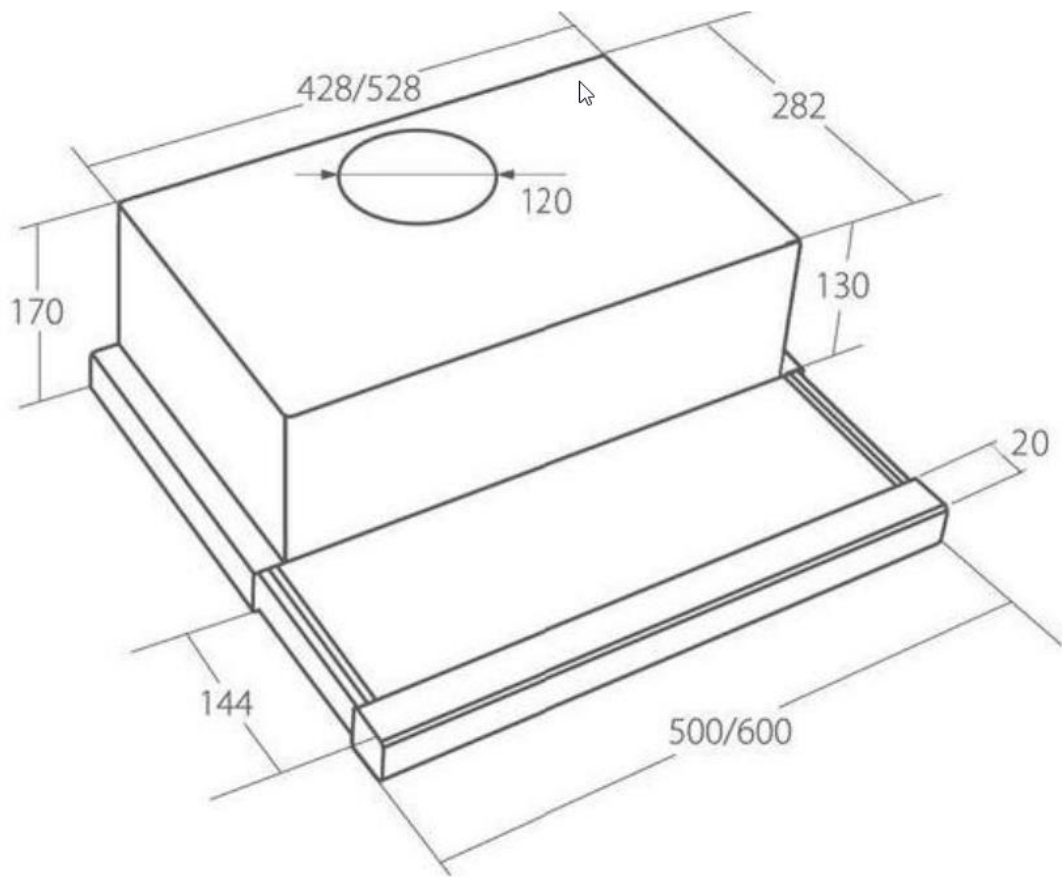
Dette kan oppnås, hvis det kan strømme frisk luft til forbrenning inn gjennom åpninger i f.eks. dører og vinduer. Man bør forsikre seg om, at tverrsnittet på åpningene er tilstrekkelig stort.

Ved vurdering bør hele husets ventilasjonssystem tas i betraktning. I tilfelle kontaktes den lokale feiermester.

For å oppnå sikker funksjon kan det være nødvendig å kombinere ventilatoren med en vinduskontakt, som kun lar ventilatoren fungere, hvis vinduet er åpnet tilstrekkelig, eller å tilkoble en automatisk innsugvifte eller å åpne en motordrevet ventilasjonsluke, når ventilatoren slås på, eller automatisk å slukke ildstedet som er avhengig av luften i rommet, når ventilatoren slås på.

Kontakt under alle omstendigheter den lokale feiermester.

MÅLSKISSE



INNHold I KASSEN:

- Ventilator med påmontert ledning
- 2 stk. fettfiltre
- 1 stk. energilabel
- 2 stk. LED-pærer (er montert i ventilatoren)
- 1 stk. veiledning
- 2 stk. skruer og rawplugg

INSTALLASJON

INNSTILLING AV VENTILATORENS ARBEIDSGANG

Ventilatoren kan installeres i to stillinger:

- Med avtrekk til friluft (figur 3) – hvor luften suges ut av bygningen fra ventilatoren via et avtrekksrør på Ø 120mm, knyttet til en utvendig rist. Når denne løsningen velges, skal det installeres returventil (figur 1) med to klapper, som forhindrer luften i å komme tilbake fra ventilasjonskanalen. Røret som leder luften ut monteres på returventilen.
- Med resirkulasjon (figur 4) – hvor luften kommer ut av ventilatoren og tilbake i rommet igjen.
- VIKTIG VED RESIRKULASJON; luften kan ledes ut i rommet via en utblåsningsrist.
- Ved resirkulasjon skal det brukes kullfiltre – NB bruker 2 stk. (KJØPES I TILLEGG – MEDFØLGER PÅ MODEL EPOC 604).

MONTERING

MERK

Hvis det i bruksanvisningen for gasskokeplaten eller en elektrisk komfyr anbefales en større avstand til ventilatoren enn 65 cm, må man overholde den anbefalte avstanden.

Under monteringen av ventilatoren, må man overholde de gjeldende forskriftene vedrørende bortføring av luften.

MONTERING AV VENTILATORENS KORPUS

- Fjern fettfilteret av aluminium.
- Sett ventilatorens korpus mot veggen, der avstanden fra ventilatorens nederste kant til kokeplaten er 40 cm.
- Merk av i toppen, der ventilatoren har monteringsåpninger.
Kan også forsterkes ved å bore to hull i veggen der det er avmerket, ved å bruke et bor med en diameter som svarer til diameteren til ekspansjonsboltene med skruer.
- Press rawplugg inn i åpningene og skru deretter ventilatoren fast til veggen.
- Monteres i et kjøkkenskap med fire skruer (figur 9,10,11).
- Sett inn fettfiltrene.

BETJENING (figur 7)



- C. Slå på og av lyset lyset
- D. Start samt hastigheter fra I til III

FETTFILTER (figur 5)

Fetfilter renses omtrent en gang i måneden – alt etter bruk.

For å rense et fetfilter skal man ta det ut og skylle med varmt vann med tilsetning av fettoppløsende midler eller sette den stående opprett i oppvaskmaskinen. Filtrene kan misfarges ved vask i oppvaskmaskin.

Fetfiltrene skal behandles varsomt under rengjøring. Etter skylling og tørking, settes filteret på plass i ventilatoren igjen. Hvis fetfiltrene ikke renses regelmessig, slites de raskere og ventilatoren kan miste yteevne.

KULLFILTER (figur 2)

Når ventilatoren arbeider som resirkulasjon, absorberer kullfiltret lukt fra matlagingen. Ventilatoren er bygget slik at det skal festes kullfiltre på begge sider av motoren. Kullfiltrene kan ikke vaskes eller gjenbrukes og bør skiftes ca. hver 3 måned, eller oftere hvis ventilatoren brukes meget intensivt.

Skifte av kullfilter (figur 6)

- Slå av strømmen til ventilatoren, fjern fetfiltrene
- Fjern kullfilter som er festet inne i ventilatoren ved motorkroppen, på begge sider, ved å vri dem i motsatt retning av klokken.
- Nye kullfiltre settes inn i omvendt rekkefølge pkt. 2. Kullfilter settes på motorkroppen og vrís for å feste dem.

BELYSNING

Belysningen består av to LED-pærer SMD hver med yteevne 2 W (figur 8). LED-lysets kontaktstøpsel er av typen GU10 MINI.

Skifte av pærer

For å skifte en LED-pærer, må man gjøre følgende:

- Slå av strømmen til ventilatoren
- Press på pæren og vri den ca. 45° i mot klokken
- Fjern den brukte pæren
- Sett inn en ny pære (sjekk data på datatavlen) ved å foreta punktene ovenfor i omvendt rekkefølge
- Koble til strømmen til ventilatoren igjen

RENGJØRING OG VEDLIKEHOLD

Regelmessig rengjøring og vedlikehold av ventilatoren vil sikre god yteevne, drift og forlenget levetid til ventilatoren. Ventilatoren og fettfiltrene skal rengjøres minst en gang i måneden på grunn av en fare for brann.

Man bør særlig være oppmerksom på at fettfiltrene rengjøres og kullfiltre skiftes i overensstemmelse med produsentens anbefalinger.

Før rengjøringen, skal ledningen tas ut av stikkkontakten for å avbryte strømtilførselen. Utvendig skal ventilatoren rengjøres med en fuktig klut med ikke-etsende rengjøringsmiddel. Man kan bruke milde rengjøringsmidler som f.eks. oppvaskmiddel.

Bruk av avkalkningsmidler, midler til rengjøring i toaletter og lignende vil forårsake skade på metalloverflater eller maling.

ECODESIGN

Som et resultat av Europaparlamentets nye regulativer – hhv. EU65 «Energimerking» og EU66 «Ecodesign, som trådte i kraft 1. januar 2015 – er alle Witts ventilatorer tilpasset disse nye energimerkingskravene.

Alle ventilatorer er nå utstyrte med en ny elektronikk, som en timerenhet for sugestyrken, når yteevnen overstiger 650 m³/t. Dette gjelder alle modeller med interne motorer og med en yteevne over 650 m³/t. Timerenheten skifter automatisk fra høyeste nivå til nest høyeste etter 5 minutter. Ventilatorer med eksterne motorer er også utstyrt med denne timerenheten, som automatisk skifter fra høyeste til nest høyeste nivå, når yteevnen overstiger 650m³/t. Eksterne motorer med en yteevne over 650 m³/t på både høyeste og nest høyeste nivå skifter ned til nest høyeste nivå etter 7 minutter.

I 'standby'-mode er ventilatorens energiforbruk lavere enn 0,5 W.

BORTSKAFFELSE AV EMBALLASJEN

Emballasjen beskytter ventilatoren mot transportskader. Emballasjematerialene er valgt ut fra miljø- og avfallsmessige hensyn og kan dermed gjenbrukes. Gjenbruk av emballasjematerialene sparer råstoffer og minsker avfallsproblemene. Emballasjen bør derfor leveres på nærmeste gjenbruksstasjon/ oppsamlingssted. Emballasjedeler (f.eks. folier, polystyrenskum) kan være farlige for barn. Fare for kvelning! Oppbevar derfor emballasjedeler utenfor barns rekkevidde, og fjern materialet raskest mulig.

BORTSKAFFELSE AV ET GAMMELT PRODUKT

Gamle elektriske og elektroniske produkter inneholder fremdeles verdifulle materialer. De kan imidlertid også i begrenset omfang inneholde skadelige stoffer, som er nødvendige for deres funksjon og sikkerhet.

Hvis produktene bortskaffes sammen med husholdningsavfallet eller behandles feil, kan det skade helsen og miljøet. Bortskaff derfor ikke det gamle produktet med husholdningsavfallet.

Avlever derfor det gamle produktet på nærmeste oppsamlingssted eller den lokale gjenbruksstasjon, så delene kan gjenbrukes. Sørg for at det gamle produktet oppbevares utilgjengelig for barn, inntil det avleveres på gjenbruksstasjonen.

GARANTI

Det er 5 års reklamasjonsrett på fabrikasjons- og materialfeil på ditt nye produkt gjeldende fra dokumentert kjøpsdato. Garantien omfatter materialer, arbeidslønn og kjøring. Ved henvendelse om service er det fint at du har produktets navn og serienummer klart. Disse opplysningene finnes på typeskiltet. Skriv evt. opplysningene ned her i bruksanvisningen, så har du dem for hånden. Det gjør det lettere for servicemontøren å finne de riktige reservedelene.

Garantien dekker ikke:

- Feil og skader som ikke skyldes fabrikasjons- og materialfeil
- Ved dårlig vedlikehold og mangel på rengjøring av produktet
- Ved brann- og /eller vann- og fuktskader på produktet
- Ved reparasjon utført av ikke-fagmann
- Ved transportskader der produktet er transportert uten korrekt emballasje
- Hvis det er brukt uoriginale reservedeler
- Hvis anvisningene i bruksanvisningen ikke er fulgt
- Hvis ikke installasjonen er gjort som anvist
- Hvis ikke-faglærte har installert eller reparert produktet
- Defekte pærer

Transportskader

En transportskade som konstateres ved forhandlerens levering hos kunden er utelukkende en sak mellom kunden og forhandleren. I tilfeller der kunden selv har stått for transporten av produktet, påtar leverandøren seg ingen forpliktelse i forbindelse med evt. transportskade. Evt. transportskader skal omgående gis beskjed om og senest 24 timer etter at varen er levert. I motsatt fall vil kundens krav bli avvist.

Ubegrundede servicebesøk

Hvis man tilkaller en servicemontør, og det viser seg, at man selv kunne ha rettet feilen, ved f.eks. å følge anvisningene her i bruksanvisningen eller ved å skifte en sikring i sikringsskapet, må kunden selv betale for servicebesøket.

Kommersielle innkjøp

Kommersielle innkjøp er alle kjøp av apparater som ikke skal brukes i en privat husholdning, men anvendes til næringsvirksomhet eller andre kommersielle formål (restaurant, café, kantine etc.) eller brukes til utleie eller annen anvendelse som omfatter flere brukere.

I forbindelse med næringsvirksomhet ytes ingen garanti, fordi dette produkt bare er beregnet til alminnelig husholdning.

SERVICE

Service skal meldes til vår service partner Service Companiet, via deres hjemmeside – eller TLF 23 89 72 66 <http://www.servicecompaniet.no/>

• info@servicecompaniet.no

• Skjema fylles ut av forhandler eller sluttbruker.

• Service Companiet håndterer saken.

• Fabrikat, modell, serienummer, evt. produktnummer, kjøpsdato, forhandler, beskrivelse av feil, kundeopplysninger - skal informeres om.

*Forbehold for trykkfeil.

Produsenten/distributøren kan ikke holdes ansvarlig for produkt- og/eller personskaader, hvis sikkerhetsanvisningene ikke overholdes. Garantien bortfaller hvis anvisningene ikke overholdes.

ALLMÄN INFORMATION	19
SÄKERHETSANVISNINGAR	19
MÅTTSKISSER	20
INNEHÅLL I KARTONGEN:	21
INSTALLATION.....	21
MONTERING	21
ANVÄNDNING	22
BELYSNING.....	22
RENGÖRING OCH UNDERHÅLL	23
ECODESIGN.....	23
BORTSKAFFANDE AV EMBALLAGET	23
BORTSKAFFANDE AV GAMMAL PRODUKT	23
GARANTI	24
SERVICE	24

KÄRA KÖPARE

Gratulerar till ditt val av fläktkåpa. Våra produkter är designade och tillverkade för att möta dina förväntningar, och kommer helt säkert att bli en nyttig del av ditt moderna kök. Vi hoppas att du får mycket glädje av din nya fläktkåpa.

ALLMÄN INFORMATION

Fläktkåpan ska avlägsna ånga och köksos från köket. Den är utformad för att kunna användas i version med utsugning i det fria och till cirkulationsdrift. Cirkulationsdrift kräver, att man köper och monterar ett kolfilter.

Fläktkåpan är utformad för att monteras över en häll med gas, induktion eller keramisk. Fläkten har belysning och en motor för utsugning som kan ställas in i tre hastigheter.

OBSERVERA:

Innan installationen undersök noggrant om det finns några skador på produkten. Om det finns skador, kontakta butiken, där produkten är inköpt.

Läs noggrant installationsanvisningen.

Använd endast material som uppfyller gällande lagar och regler. Använd ett utluftningsrör med kortast möjliga längd. Ju längre rör, desto sämre sugeffekt. Använd så få vinkelrör som möjligt.

Undvik att ändra rørets diameter. Diametern ska i hela frånluftens längd vara 120 mm. Annars reduceras sugeffekten kraftigt, och ljudnivån ökar markant.

Tillverkaren/återförsäljaren kan inte hållas ansvariga för problem gällande sugeffekt eller ljudnivå, om inte ovanstående följs. Om föreskrifterna inte följs, bortfaller garantin.

SÄKERHETSANVISNINGAR

- Läs vänligen bruksanvisningen noggrant, innan fläkten tas i bruk.
- Den ger dig viktiga upplysningar om säkerhet, montering, användning och underhåll. Därmed skyddad både personer och fläkt.
- Spara vänligen bruksanvisningen, och ge den vidare till en eventuell senare ägare.
- Fläkten är avsedd för användning i vanliga hushåll. Motor och belysning är avsedda för användning i förbindelse med matlagning, inte till allmänt luftutbyte eller rumsbelysning.
- All annan användning är på egen risk och kan vara förbundet med fara. Tillverkaren/importören kan inte hållas ansvariga för skador som uppstått på grund av felaktig användning.
- Innan anslutning av fläkten bör man kontrollera, att anslutningsförhållandena stämmer överens med de anslutningsdata (spänning och frekvens), som är angivet på typskylten. Det är mycket viktigt, att dessa data stämmer överens, så fläkten inte skadas. Vid tvivel kontakta en fackman.
- Fläktens elsäkerhet kan bara garanteras, när det är etablerat en föreskriven jordförbindelse. Det är mycket viktigt, att denna grundläggande försiktighetsåtgärd testas, och att installationerna vid tvivel kontrolleras av en fackman. Tillverkaren/importören kan inte hållas ansvariga för skador som uppstått på grund av bristande eller bruten jordledning (t ex elektrisk stöt).
- Installation och reparation får endast utföras av auktoriserad personal. Installation och reparation som utförs av icke auktoriserad fackman kan medföra stora risker för användaren och omfattas inte av reklamationsordningen. Inbyggnad och montering av denna fläktkåpa på ett icke-stationärt uppställningsställe (t ex en båt) får endast utföras av fackfolk och endast under iakttagande av säkerhetsföreskrifterna för användning av denna fläkt.
- Fläkten är endast bortkopplad från elnätet, när ett av följande villkor är uppfyllt:
Kontakten är utdragen. Dra inte i sladden, utan i kontakten, när du ska bryta strömförsörjningen.
Säkring är fränslagen.
Säkring är helt urskruvad.
- Anslutning får inte ske med hjälp av förlängningssladd.
- En förlängningssladd ger inte den nödvändiga säkerheten (t ex risk för överupphettning).
- Arbeta aldrig med öppen eld under fläktkåpan; undvik flambering, grillstekning och liknande. Den påslagna fläkten drar in flammorna in i filtret, och på grund av det uppsugna köksfettet uppstår brandfara!
- Slå alltid på fläktkåpan när hällen används. Om fläkten inte slås på, kan det bildas kondensvatten. Därmed kan det uppstå korrosionsskador på fläkten
- Om man arbetar med olja eller fett, ska man hela tiden hålla ett öga på grytor, pannor och frityrgrutor. Även grillutrustning över el-grill utrustning ska ske under konstant uppsyn. Överupphettad olja och fett kan självantända och därmed sätta eld på fläktkåpan.
- Använd aldrig fläkten utan fettfilter, då fett- och smutsavlagringar kan reducera fläktens funktion.
- Filtren ska rengöras eller bytas ut med jämna mellanrum. Ett övermåttat fettfilter medför brandfara!
- Använd aldrig en ångrengöringsapparat för rengöring av fläkten. Ångan kan tränga in spänningsförande delar och orsaka kortslutning.
- Fläkten är avsedd att användas av vuxna, som läst bruksanvisningen. Barn kan ofta inte bedöma de faror som kan uppstå vid felaktig användning av fläkten. De därför till att hålla barn under uppsyn, när de är i närheten av fläkten, och håll ett öga på att barnen inte får in fingrar under panelen, när denna kör ned.
- Fläkten får inte monteras över värmekällor, som använder fast bränsle.
- Till frånluftsrör får bara rör eller slangar av icke-brännbart material användas.
- Frånluftning får inte ske genom röckanal, skorsten eller ventilationsschakt, om dessa används till utluftning av rum med värmekällor.
- Om frånluftning görs genom en röckanal eller skorsten, som inte längre är i bruk, ska myndigheternas föreskrifter följas.

Användning av fläktkåpan samtidigt med en värmekälla, som är beroende av luften i rummet

Varning: Risk för förgiftning!

Om man i samma rum eller ventilationssystem använder både fläkt och en värmekälla, som är beroende av luften i rummet, bör man iaktta största försiktighet.

Värmekällor, som är beroende av luften i rummet, kan t ex vara gas- olje-, trä- eller koldrivna värmeapparater, varmvattenberedare, värmepannor eller gasugnar, som får sin förbränningsluft från rummet vari de är uppställda, och om utblåsningssgas leds ut i det fria via t ex en skorsten.

Vid frånluftning ut i det fria, även med extern fläkt, suger fläkten ut luften från köket och rummen bredvid.

Om lufttillförseln inte är tillräcklig, uppstår det ett undertryck. Värmekällorna får för lite förbränningsluft. Förbränningen hämmas.

Giftiga förbränningsgaser kan dras in i rummen från skorstenen eller utsugningsschakten. Detta kan innebära livsfara!

Fläkten kan utan risk användas samtidigt med en värmekälla, som är beroende av luften i rummet, om undertrycket i rummet eller ventilationssystemet är 4 Pa (0,04 mbar), varvid återsugning av förbränningsgas undviks.

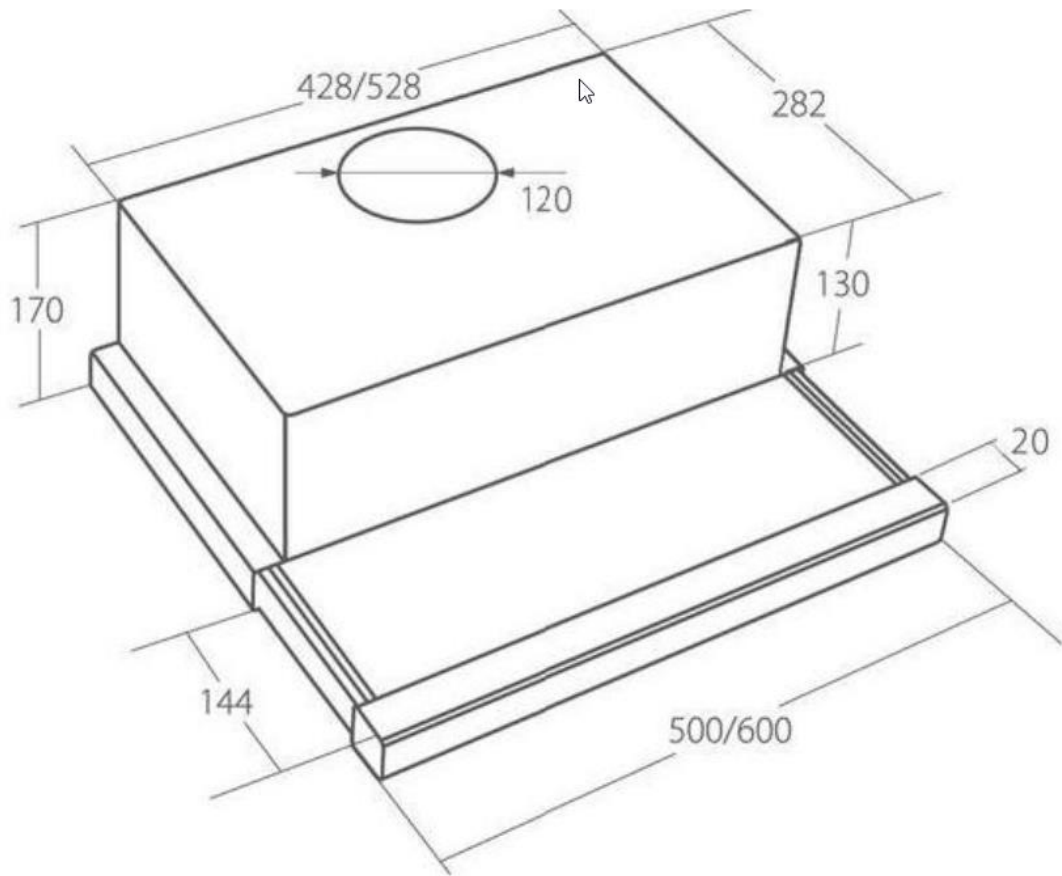
Detta kan uppnås, om det kan strömma frisk luft till förbränning in genom öppningar i t ex dörrar och fönster. Man bör försäkra sig om, att tvärsnittet på öppningarna är tillräckligt stora.

Vid värdering bör hela husets ventilationssystem tas i beaktande. Vid tvivel kontakta den lokala sotarmästaren.

För att uppnå säker funktion kan det vara nödvändigt att kombinera fläkten med en fönsterkontakt, som bara låter fläkten fungera, om fönstret är tillräckligt öppet, eller att koppla till en automatisk insugningsfläkt eller att öppna en motordriven ventilationslucka, när fläkten slås på, eller att automatiskt stänga av den värmekälla som är beroende av luften i rummet, när släkten slås på.

Kontakta under alla omständigheter den lokala sotarmästaren.

MÅTTSKISSER



INNEHÅLL I KARTONGEN:

- Fläktkåpa med påmonterad sladd
- 2 stk fettfilter
- 1 stk energietikett
- 2 stk LED lampor (sätter i fläkten)
- 1 stk bruksanvisning
- 2 stk skruvar och rawpluggar

INSTALLATION

INSTÄLLNING AV FLÄKTENS ARBETSGÅNG

Fläktkåpan kan installeras på två olika sätt:

- Med frånluftning ut i det fria (figur 3) – där luften sugts ut när fläkten via ett frånluftsror på Ø 120mm knyts till ett utvändigt galler. När denna lösning väljs, ska man installera en returventil, (figur 1) med två luckor, som förhindrar luften att komma tillbaka från ventilationskanalen. Röret som leder ut luften monteras på returventilen.
- Med cirkulationsdrift (figur 4) – där luften kommer ut från fläkten och tillbaka in i rummet igen.
- VIKTIGT VID CIRKULATIONSDRIFT, att luften kan ledas ut i rummet via ett utblåsningsgaller.
- Vid cirkulationsdrift ska man använda kolfilter – NB använder 2 stk (KÖPS TILL – MEDFÖLJER DOCK TILL MODELL EPOC 604).

MONTERING

OBSERVERA

Om det i bruksanvisningen för gashällen eller en elektrisk spis rekommenderar ett längre avstånd till fläkten än 65 cm, ska man hålla det rekommenderade avståndet.

Under monteringen av fläkten, ska man följa gällande föreskrifter gällande bortledandet av luften.

MONTERING FLÄKTENS HUVUDENHET

- Ta bort fettfiltret av aluminium.
- Sätt fläktens huvudenhet mot väggen, med ett avstånd från fläktens nedre kant till hällen på 40 cm.
- Markera på toppen, där fläkten har monteringsöppningar.
Kan även förstärkas, genom att borra två hål i väggen på de punkter som är uppmärkta, genom att använda ett borr med en diameter som motsvarar diametern på expansionsbultarna med skruvar.
- Pressa expanderpluggar i öppningarna och skruva därefter fast fläkten till väggen.
- Monteras i ett köksskåp med fyra skruvar (figur 9,10,11).
- Sätt i fettfiltren.

ANVÄNDNING (figur 7)



- E. Tänd och släck belysningen
- F. Starta samt kontrollera hastigheten från I till III

FETTFILTER (figur 5)

Fettfilter rengörs en gång i månaden, dock beroende på användning. För att rengöra ett fettfilter ska man ta ut det och skölja det i varmt vatten med fettupplösande medel eller sätta den stående upprätt i diskmaskinen. Filtren kan missfärgas vid rengöring i diskmaskin. Fettfiltren ska under rengöring, behandlas försiktigt. Efter sköljning och torkning, sätts filtret på plats i fläkten igen. Om fettfiltren inte rengörs regelbundet, slits de snabbare och fläkten kan mista prestanda.

KOLFILTER (figur 2)

När fläkten arbetar som cirkulationsdrift, absorberar kolfiltret lukten från matlagningssosen. Fläktkåpan är utformad så, att man ska fästa kolfilter på båda sidor om motorn. Kolfiltren kan inte rengöras eller återanvändas och bör bytas ut ca. varje tredje månad eller oftare, om fläkten används intensivt.

Byte av kolfilter (figur 6)

- Koppla bort strömförsyningen från fläkten, avlägsna fettfiltren
- Avlägsna kolfiltren som finns innanför i fläktkåpan vid motorns kropp, på båda sidor, genom att vrida dem moturs.
- Nya kolfilter sätts på plats i omvänd ordning pkt 2. Kolfilter sätts på motorkroppen och vrids för att sättas fast.

BELYSNING

Belysningen består av två LED-lampor SMD, var och en med en styrka på 2 W (figur 8). LED lampans kontaktstick är av typen GU10 MINI.

Byte av lampa

För att byta en LED-lampa, ska man göra följande:

- Koppla bort strömförsyningen från fläkten
- Tryck på lampan och vrid den ca. 45° moturs
- Avlägsna den använda lampan
- Sätt i en ny lampa (kontrollera data på datatavlan) genom att göra ovan nämnda steg i omvänd ordning
- Koppla på strömförsyningen igen

RENGÖRING OCH UNDERHÅLL

Regelbunden rengöring och underhåll av fläktkåpan säkerställer en god prestanda, drift och en förlängd livslängd av fläkten. Fläkten och fettfiltren ska rengöras minst en gång i månaden på grund av brandrisken.

Man bör vara särskilt uppmärksam på att fettfiltren ska rengöras och kolfiltren bytas ut enligt tillverkarens rekommendationer.

Innan rengöringen, ska sladden tas ur strömkontakten för att bryta strömtillförseln. Utvändigt ska fläkten rengöras med en fuktig trasa men inte med frätande rengöringsmedel. Man kan använda milda rengöringsmedel som t ex diskmedel.

Användning av avkalkningsmedel, medel för rengöring av toaletter och liknande kan orsaka skador på metallytor eller målade ytor.

ECODESIGN

Som ett resultat av Europaparlamentets nya direktiv - EU65 "Energimärkning" respektive EU66 "Ecodesign, som trädde i kraft den 1 januari 2015 – är alla Witts fläktar anpassade till dessa nya energimärkningskrav.

Alla fläktar är numera utrustade med en ny elektronik, härbland en timerenhet för sugstyrkan, när effekten överstiger 650 m³/t. Detta gäller alla modeller med interna motorer och med en effekt över 650 m³/t. Timern byter automatiskt från högsta nivå till näst högsta nivå efter 5 minuter. Fläktar med externa motorer är dessutom utrustade med denna timerenhet, som automatiskt byter från högsta till näst högsta nivå, när effekten överstiger 650m³/t. Externa motorer med en effekt över 650 m³/t på både högsta och näst högsta nivån byter till annan nivå efter 7 minuter.

I 'standby'-mode är fläktarnas energiförbrukning lägre än 0,5 W.

BORTSKAFFANDE AV EMBALLAGET

Emballaget skyddar fläktkåpan mot transportskador. Emballagematerialen är noggrant utvalda med hänsyn till miljö- och avfall och kan således återvinnas. Återvinning av emballagematerialen sparar råvaror och minskar avfallsproblemen. Emballaget bör därför levereras in på närmaste återvinningsstation / uppsamlingsställe. Emballagedelar (t ex folie, polystyrenskum) kan vara farligt för barn. Fara för kvävning! Förvara därför emballagedelar utom barns räckvidd, och bortskafta materialet så fort som möjligt.

BORTSKAFFANDE AV GAMMAL PRODUKT

Gamla elektriska och elektroniska produkter innehåller fortfarande värdefullt material. De innehåller emellertid också i begränsad mängd skadliga ämnen, som är nödvändiga för dess funktion och säkerhet.

Om produkterna bortskaftas tillsammans med hushållsavfallet eller behandlas felaktigt, kan det skada människors hälsa och miljö. Bortskafta därför inte den gamla produkten med hushållsavfallet.

Lämna istället in den gamla produkten på närmaste återvinningsstation eller uppsamlingsställe, så att delarna kan återvinnas. Se också till, att den gamla produkten förvaras otillgänglig för barn, till den lämnas in på återvinningsstationen

GARANTI

Det är 3 års garanti som gäller som reklamationsrätt på fabrikations- och materialfel på din nya produkt, gällande från dokumenterat inköpsdatum. Garantin omfattar material, arbetslön och bilkörning. Vid kontakt angående service bör Ni upplysa om produktens namn och serienummer. Dessa upplysningar finns på typskylten. Skriv eventuellt ner denna information här i bruksanvisningen så har Ni dem till hands. Det gör saker enklare för servicemontören att finna de korrekta reservdelarna.

Garantin täcker inte:

- Fel och skador som inte är fabrikations- och materialfel
- Vid brist på underhåll – inkluderar också brist på rengöring av produkten
- Vid brand- och/eller vatten- och fuktskador på produkten
- Vid transportskador när produkten är transporterad utan korrekt emballage
- Om det har använts reservdelar som inte är original
- Om anvisningarna i bruksanvisningen inte följts
- Om inte installationen är gjord som anvisat
- Om inte auktoriserad personal utfört installationen eller reparationen av produkten
- Defekta lampor

Transportskador

En transportskada som konstateras vid återförsäljarens leverans hos kunden, är uteslutande en sak mellan kunden och återförsäljaren. Vid tillfälle där kunden själv har stått för transporten av produkten, påtar sig leverantören ingen förpliktelse i förbindelse med eventuell transportskada. Eventuella transportskador ska anmälas omgående och senast 24 timmar efter att varan är levererad. Annars kommer kundens krav att bli avvisat.

Ogrundade servicebesök

Om man tillkallar en servicemontör, och det senare visar sig att man själv kunnat åtgärda felen, genom att följa anvisningarna här i bruksanvisningen, eller genom att byta en säkring i säkringsskåpet, åligger det kunden att själv betala för servicebesöket.

Kommersiella inköp

Kommersiella inköp är varje köp av apparater som inte ska användas i ett privat hushåll utan användas till affärsmässigt eller liknande ändamål (restaurang, café, kantin etc.) eller användas till uthyrning eller annan användning som omfattar flera användare.

I förbindelse med kommersiellt inköp gäller ingen garanti eftersom denna produkt uteslutande er framställt för privata hushåll.

SERVICE

Service ska rapporteras till vår servicepartner Centralservice. <http://service.witt.dk/service/se/Appliances/Service.aspx> Tel. +46 (0) 479-130 48

- Formuläret fylls i av återförsäljaren eller slutanvändaren.
- Centralservice hanterar saken.
- Fabrikat, modell, serienummer, ev. produktnummer, inköpsdatum, återförsäljare, felbeskrivning, kundupplysningar, ska anges.
- Med förbehåll för tryckfel.

Tillverkaren/återförsäljaren kan inte hållas ansvariga för produkt- och/eller personsador, om säkerhetsanvisningarna inte följs. Garantin bortfaller om anvisningarna inte följs.

YLEISTÄ TIETOA.....	26
TURVALLISUUSOHJEET	26
MITTAKUVA.....	28
PAKKAUKSEN SISÄLTÖ:	29
ASENNUS.....	29
LIESITUULETTIMEN RUNGON ASENNUS	29
KÄYTTÖ.....	30
VALOT	30
PUHDISTUS JA HOITO	31
EKODESIGN.....	31
PAKKAUKSEN HÄVITTÄMINEN.....	31
VANHAN TUOTTEEN HÄVITTÄMINEN	31
TAKUU.....	32
HUOLTO	32

HYVÄ ASIAKKAAMME

Onnittelut liesituulettimesi valinnasta. Tuotteemme on suunniteltu ja valmistettu täyttämään odotuksesi, ja olemme vakuuttuneita, että siitä tulee hyödyllinen osa nykyaikaista keittiötäsi. Toivomme, että saat paljon iloa uudesta liesituulettimestasi.

YLEISTÄ TIETOA

Liesituuletin on tarkoitettu höyryn ja käryjen poistamiseen keittiöstä. Se on suunniteltu käytettäväksi joko ulos poistavana tai huoneilmaan palauttavana / ilmaa kierrättävänä. Ilmankierrätys vaatii hiilisuodattimen oston ja asennuksen.

Liesituuletin on tarkoitettu asennettavaksi kaasu-, induktio- tai keraamisen liesitason päälle. Liesituulettimessa on valo ja ulospuhallusta varten moottori, jonka voi säätää kolmelle eri nopeudelle.

HUOMAA:

Tutki ennen asennusta perusteellisesti, onko tuotteessa vaurioita. Jos havaitset vaurioita, ota yhteys myymälään, josta tuote on ostettu.

Lue asennusohjeet huolellisesti.

Käytä ainoastaan sellaisia materiaalia, jotka noudattavat sovellettavia lakeja ja määräyksiä. Käytä mahdollisimman lyhyttä poistoputkea. Mitä pidempi putki, sitä pienempi imuteho. Tee poistoputkeen mahdollisimman vähän kulmia.

Vältä putken halkaisijan muutoksia. Halkaisijan on oltava 120 mm koko poiston pituudelta. Muuten imuteho pienenee huomattavasti ja äänitaso kasvaa merkittävästi. Valmistaja / jakelija ei ole vastuussa ilmanpoiston tai äänitason ongelmista, jos edellä mainittua ei noudateta. Jos ohjeita ei noudateta, takuu raukeaa

TURVALLISUUSOHJEET

- Ole hyvä ja lue käyttöohjeet perusteellisesti, ennen kuin otat liesituulettimen käyttöön.
- Ne antavat tärkeää tietoa turvallisuudesta, asennuksesta, käytöstä ja laitteen kunnoapidosta. Näillä suojellaan sekä käyttäjiä että liesituuletinta.
- Säilytä käyttöohje, ja anna se tuulettimen mukana mahdolliselle uudelle omistajalle.
- Liesituuletin on tarkoitettu käytettäväksi tavallisessa kotitaloudessa. Moottori ja valo on tarkoitettu käytettäväksi ruoanlaiton yhteydessä, ei yleiseen ilmanvaihtoon eikä huoneen valaistukseen.
- Kaikki muu käyttö tapahtuu omalla vastuulla ja se voi olla vaarallista. Valmistaja/maahantuoja ei vastaa vahingoista, jotka johtuvat väärästä käytöstä tai virheellisestä ohjauksesta.
- Ennen liesituulettimen kytkemistä sähköverkkoon, on varmistettava, että sähköjärjestelmät vastaavat laitteen tyyppikilvessä annettuja liitännätietoja (jännite ja taajuus). On erittäin tärkeää, että nämä tiedot vastaavat toisiaan, jotta liesituuletin ei vahingoitu. Jos olet epävarma, ota yhteys ammattiasentajaan.
- Liesituulettimen sähköturvallisuus voidaan taata vain, kun siinä on asianmukainen maadoitus. On hyvin tärkeää, että tämä oleellinen turvajärjestely testataan ja että asennuksen epävarmoissa tapauksissa tarkastaa valtuutettu sähköasentaja. Valmistajaa/maahantuoja ei voi pitää vastuullisena vahingoista, jotka ovat syntyneet puuttuvan tai viallisen maadoituksen johdosta (esim. sähköiskut).
- Asennuksen ja korjaukset saa tehdä vain koulutettu ammattilainen. Asiantuntemattoman tekemät asennukset ja korjaukset voivat aiheuttaa merkittävän riskin käyttäjälle ja mitätöivät takuun. Tämän liesituulettimen saa koota ja asentaa liikkuvaan tilaan (esim. laivaan) vain ammattiasentaja ja vain noudattaen tämän liesituulettimen käytön turvallisuusohjeita.
- Liesituuletin on kytketty irti sähköverkosta kokonaan vain, kun joku seuraavista ehdoista täyttyy: Pistoke on vedetty irti pistorasiasasta. Älä vedä johdosta vaan pistokkeesta, kun irrotat tuulettimen sähköverkosta. Sulake on kytketty pois päältä. Kierrettävä sulake on kierretty kokonaan irti.
- Liittämistä sähköverkkoon ei saa tehdä jatkojohdolla.
- Jatkojohto ei ole riittävän turvallinen (esim. ylikuumenemisvaara).
- Älä koskaan käytä avoliekkiä liesituulettimen alla; vältä liekittämistä, grillausta ja vastaavaa. Käynnissä oleva liesituuletin vetää liekit suodattimeen, ja imeytyneen keittiörasvan takia syntyy tulipalon vaara!
- Käynnistä liesituuletin aina, kun keittotasoa käytetään. Jos liesituuletinta ei käynnistetä, muodostuu kondenssivettä liesituulettimen sisä- ja ulkopinnoille. Tämä voi aiheuttaa liesituulettimeen korroosiovaurioita.
- Öljyä tai rasvaa käytettäessä on kattiloita, pannuja ja rasvakeittimiä vahdittava jatkuvasti. Myös grillaus sähkögrillivarusteilla vaatii jatkuvaa valvontaa Ylikuumentunut öljy ja rasva voivat syttyä itsestään palamaan ja sytyttää liesituulettimen.
- Älä käytä liesituuletinta koskaan ilman rasvasuodatinta, koska rasva- ja likakerrostumat voivat heikentää tuulettimen toimintaa.
- Suodattimet on puhdistettava tai vaihdettava säännöllisesti. Täysi rasvasuodatin aiheuttaa palovaaran!
- Älä koskaan käytä höyrypesuria liesituulettimen puhdistukseen. Höyry voi tunkeutua jännitteenalaisiin osiin ja aiheuttaa oikosulun.
- Liesituuletin on tarkoitettu nämä käyttöohjeet lukeneen aikuisen käyttöön. Lapset eivät useinkaan ole selvillä vaaroista, jotka voivat syntyä liesituulettimen virheellisestä käytöstä. Muista siis valvoa lapsia, kun he oleskelevat liesituulettimen lähellä ja katso, etteivät lasten sormet jää puristuksiin suljettavan liesituulettimen väliin.
- Liesituuletinta ei saa asentaa kiinteää polttoainetta käyttävän tulisijan päälle.
- Poistoilmaputkena saa käyttää ainoastaan palamattomasta materiaalista valmistettuja putkia.
- Ilmanvaihtoa ei saa järjestää hormin, savupiipun tai tuuletushormin kautta, jos sitä käytetään myös tulisijallisen huoneen ilmanvaihtoon.
- Jos tuuletus toteutetaan sellaisen hormin tai savupiipun kautta, joka ei enää ole käytössä, on viranomaismääräyksiä noudatettava.

Liesituulettimen käyttö samaan aikaan samaa huoneilmaa käyttävän tulisijan kanssa

Varoitus: Myrkytysvaara!

Jos samassa tilassa tai ilmanvaihtojärjestelmässä käytetään sekä liesituuletinta että tulisijaa, joka käyttää huoneen ilmaa, on noudatettava mitä suurinta varovaisuutta.

Tulisijat, jotka käyttävät huoneilmaa voivat olla esim. kaasu-, öljy-, puu- tai hiilikäyttöisiä lämmittimiä, vedenlämmittimiä, kuumavesikattiloita, kaasuliesiä tai kaasu-uuneja, jotka saavat palamisilmansa huoneesta, johon ne on asennettu, ja joiden palokaasut johdetaan ulos esimerkiksi savupiipun kautta.

Poistaessaan ilman ulos - myös erillismoottorilla varustettuna - liesituuletin imee ilmaa keittiöstä ja viereisistä huoneista.

Jos korvausilmaa ei ole riittävästi, syntyy alipaine. Tulisijat saavat liian vähän palamisilmaa. Palaminen estyy.

Oleskelutiloihin voi savupiipusta tai tuuletuskanavasta imeytyä myrkyllisiä savukaasuja. Se voi olla hengenvaarallista!

Liesituuletinta voi käyttää turvallisesti yhtä aikaa huoneilmaa käyttävän tulisijan kanssa, jos tilan tai ilmanvaihtojärjestelmän alipaine ei ylitä 4 Pa (0,04 mbar), jolloin vältetään savukaasujen imeytyminen takaisin huoneeseen.

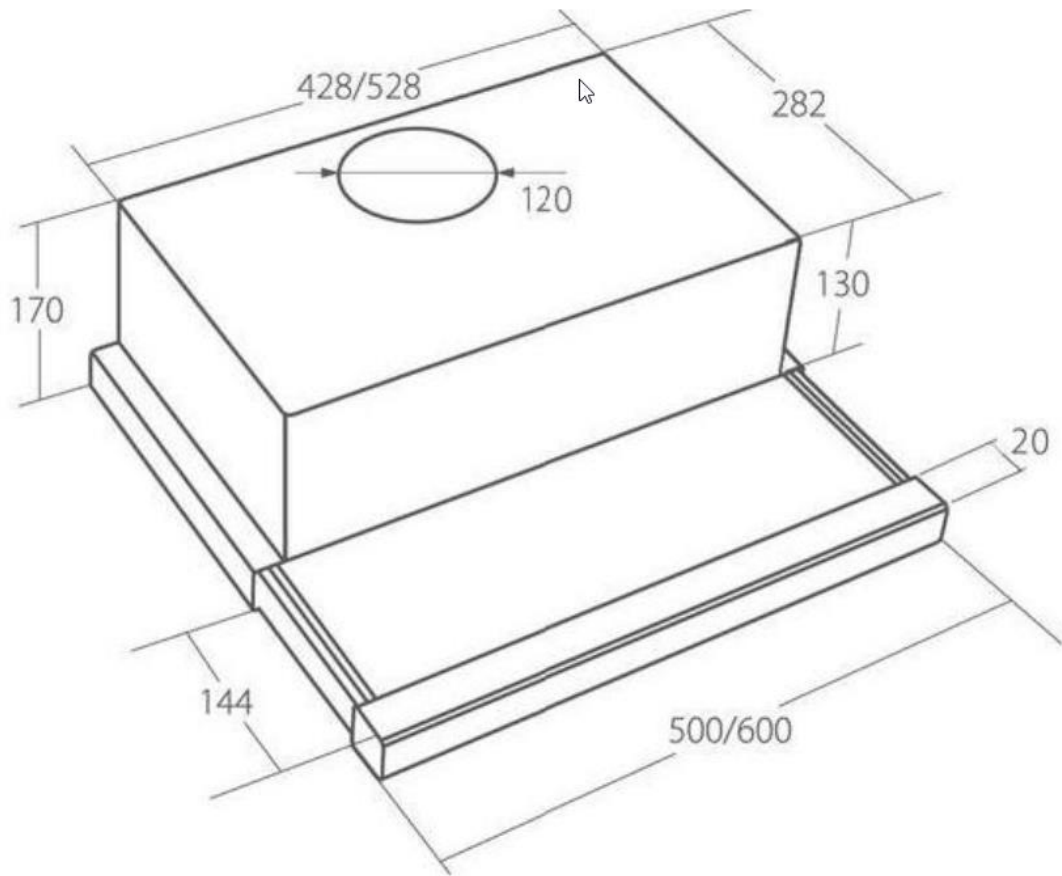
Tämä voidaan saavuttaa, jos palamista varten virtaa riittävästi raikasta sisään, esimerkiksi ovista ja ikkunoista. On varmistettava, että aukkojen poikkileikkaukset ovat riittävän suuria.

Arvioinnissa on otettava huomioon koko talon ilmanvaihto. Jos olet epävarma, ota yhteys paikalliseen nuohoojamestariin.

Turvallisen toiminnan varmistamiseksi voi olla tarpeen yhdistää liesituuletin ikkunakytkimeen, joka sallii tuulettimen toiminnan vain, kun ikkuna on riittävän auki, tai kytkeä automaattinen korvausilmamuri tai avata moottorikäyttöinen tuuletusluukku, kun liesituuletin käynnistetään, tai sammuttaa automaattisesti huoneilmaa käyttävä tulisija, kun liesituuletin käynnistetään.

Ota joka tapauksessa yhteys paikalliseen nuohoojamestariin.

MITTAKUVA



PAKKAUKSEN SISÄLTÖ:

- 1 liesituuletin, jossa kiinteä virtajohto
- 2 rasvasuodatinta
- 1 energiamerkintätarra
- 2 LED-polttimoa (liesituulettiin asennettuina)
- 1 käyttöohjeet
- 2 ruuvia ja propuit

ASENNUS

LIESITUULETTIMEN TYÖSKENTELYTAVAN VALINTA

Liesituuletin voidaan asentaa kahdella eri tavalla:

- Ulos poistavana (*kuvaa 3*) – jolloin ilma johdetaan ulos rakennuksesta poistoputken kautta. Putken halkaisija on 120 mm ja se liitetään ulkona olevaan poistoritilään. Tämä toimintatapa edellyttää, että liesituulettiin asennetaan perhosventtiili (*kuvaa 1*), joka estää ilmaa pääsemästä poistokanavasta takaisin huoneeseen. Putki, joka johtaa ilman ulos kiinnitetään perhosventtiiliin.
- Huoneilmaa kierrättävänä (*kuvaa 4*) – jolloin ilma palaa liesituulettiin takaisin huoneeseen.
- TÄRKEÄÄ HUONEILMAAN PALAUTETTAESSA on, että, ilma johdetaan takaisin huoneeseen poistoritilän kautta.
- Ilmaa kierrätettäessä on käytettävä hiilisuodatinta – Huom. tarvitsee 2 kpl (OSTETAAN LISÄKSI – TOIMITETAAN KUITENKIN MALLIN EPOC 604 KANSSA).

HUOMAA

Jos kaasuu- tai sähkölieden käyttöohjeessa suositellaan liesituulettiin suurempaa etäisyyttä kuin 65 cm, suositeltavaa etäisyyttä on noudatettava.

Liesituulettiin asennuksen aikana on noudatettava voimassa olevia ilmanpoistoa koskevia määräyksiä.

LIESITUULETTIMEN RUNGON ASENTAMINEN

- Irrota alumiiniset rasvasuodattimet.
- Aseta liesituulettiin runko seinälle niin, että liesituulettiin alimmasta reunasta keittotasolle on 40 cm.
- Merkitse yläosaan, missä liesituulettiin asennusaukot ovat.
Voit myös vahvistaa asennusta poraamalla kaksi reikää seinään merkittyihin kohtiin. Käytä poranterää joka vastaa ruuvillisten seinätulppien halkaisijaa.
Paina seinätulpat aukkoihin ja ruuvaa sitten liesituuletin kiinni seinään.
- Kiinnitä keittiön yläkaappiin neljällä ruuvilla (*kuvat 9,10,11*).
- Aseta rasvasuodattimet takaisin.

KÄYTTÖ (kuva 7)

A

B



A Valon sytytys ja sammutus

B Käynnistys sekä nopeudet I - III

RASVASUODATIN (kuva 5)

Rasvasuodatin pestään kerran kuukaudessa, toki käytön mukaan.

Rasvasuodatin on pesua varten irrotettava ja se huuhdellaan kuumalla vedellä, johon on lisätty rasvaa irrottavaa pesuainetta tai se asetetaan astianpesukoneeseen pystyasentoon. Suodattimet voivat värjäytyä astianpesukoneessa.

Rasvasuodattimia on pesun aikana käsiteltävä varovasti. Huuhtelun ja kuivaamisen jälkeen suodattimet asetetaan paikalleen takaisin liesituuletimeen. Jos rasvasuodattimia ei pestä säännöllisesti, ne kuluvat nopeammin ja liesituuletin voi menettää tehoaan.

HIILISUODATIN (kuva 2)

Kun liesituuletinta käytetään huoneilmaan palauttavana, hiilisuodatin imee ruoanlaitossa syntyneet hajut. Liesituulettimen rakenne on sellainen, että hiilisuodatin asennetaan moottorin kummallekin puolelle. Hiilisuodattimia ei voi pestä tai käyttää uudelleen vaan ne on vaihdettava suunnilleen 3 kuukauden välein, tai useammin, jos liesituuletinta käytetään paljon.

Hiilisuodattimen vaihtaminen (kuva 6)

- Irrota liesituuletin virtalähteestä, ota rasvasuodattimet pois.
- Irrota hiilisuodattimet liesituulettimen sisältä moottorin rungosta molemmilta puolilta kääntämällä niitä vastapäivään.
- Asenna uudet hiilisuodattimet päinvastaisessa järjestyksessä. Kiinnitä hiilisuodattimet moottorin runkoon ja kierrä ne kiinni.

VALOT

Valaistus on toteutettu kahdella LED-polttimolla SMD, kummankin teho on 2 W (kuva 8). LED-polttimon kanta on tyyppiä GU10 MINI.

Polttimon vaihtaminen

Vaihda LED-polttimot seuraavalla tavalla:

- Sammuta liesituuletin ja kytke se irti virtalähteestä.
- Paina lediä ja käännä sitä vastapäivään noin 45°.
- Poista palanut led.
- Asenna uusi vastaava polttimo (tarkista tiedot) noudattamalla yllä olevaa päinvastaisessa järjestyksessä.
- Kytke liesituuletin takaisin sähköön.

PUHDISTUS JA HOITO

Liesituulettimen säännöllinen puhdistus varmistaa hyvän suorituskyvyn, virheettömän toiminnan ja pidentää tuulettimen käyttöikää. Palovaaran takia liesituuletin ja rasvasuodattimet on puhdistettava vähintään kerran kuukaudessa.

Muista erityisesti puhdistaa rasvasuodattimet ja vaihtaa hiilisuodattimet valmistajan suositusten mukaisesti.

Ennen puhdistusta on virtajohto irrotettava pistorasiasta, jotta virransyöttö katkeaa. Ulkopuolelta liesituuletin puhdistetaan kostealla liinalla ja pesuaineella, joka ei syövytä. Voit käyttää mietoa pesuainetta, esimerkiksi käsitiskiainetta.

Kalkinpoistoaineiden, wc-pesuaineiden ja vastaavien käyttö voi vaurioittaa metallipintoja tai maalausta.

EKODESIGN

Euroopan parlamentin uusien, 1. tammikuuta 2015 voimaan astuneiden säädösten EU 65 "Energiamerkinnät" ja EU66 "Ekodesign" seurauksena kaikki Witt-liesituulettimet on mukautettu näihin uusiin energiamerkintävaatimuksiin.

Kaikki liesituulettimet on nyt varustettu uudella elektroniikalla, kuten imutehon ajastinyksiköllä, kun imuteho ylittää 650 m³/h. Tämä koskee kaikkia malleja, joissa on sisäänrakennettu moottori ja imuteho yli 650 m³/h. Ajastinyksikkö muuttaa automaattisesti suurimmalta teholta toiseksi suurimmalle 5 minuutin kuluttua. Myös ulkoisella moottorilla varustetuissa liesituulettimissa on tämä ajastinyksikkö, joka automaattisesti muuttaa tehokkaimmalla imulta toiseksi tehokkaimmalle, kun imuteho ylittää 650 m³/h. Ulkoiset moottorit, joiden teho on yli 650 m³/h sekä korkeimmalla että toiseksi korkeimmalla tasolla vaihtavat alemmalle tasolle 7 minuutin kuluttua.

Valmiustilassa liesituulettimien sähkönkulutus on alle 0,5 W.

PAKKAUKSEN HÄVITTÄMINEN

Pakkaus suojelee liesituuletinta kuljetusvaurioilta. Pakkausmateriaalit on valittu ympäristöä ja jätteenkäsittelyä ajatellen, ja ne voidaan kierrättää. Pakkausmateriaalien kierrätys säästää raaka-aineita ja vähentää jäteongelmaa. Siksi pakkaus tulee toimittaa lähimmälle kierrätysasemalle tai keräyspisteeseen. Pakkauksen osat (esim. kalvot, styroksit) voivat olla lapsille vaaraksi. Tukehtumisvaara! Säilytä siis pakkaus lasten ulottumattomissa ja vie materiaalit pois mahdollisimman nopeasti.

VANHAN TUOTTEEN HÄVITTÄMINEN

Vanhat sähkö- ja elektroniikkatuotteet sisältävät edelleen arvokkaita materiaaleja. Ne sisältävät kuitenkin myös vaarallisia aineita, jotka ovat välttämättömiä niiden toiminnan ja turvallisuuden kannalta.

Jos tuote hävitetään tavallisen kotitalousjätteen joukossa tai se käsitellään väärin, se voi vahingoittaa ihmisten terveyttä ja ympäristöä. Älä siis heitä tuotetta kotitalousjätteeseen.

Toimita se sen sijaan lähimpään keräyspaikkaan tai paikalliselle jätteen kierrätysasemalle niin, että osat voidaan kierrättää. Huolehdi myös vanhan tuotteen säilytyksestä lasten ulottumattomissa siihen saakka, kun se toimitetaan kierrätysasemalle.

TAKUU

Uudella laitteellasi on 2 vuoden reklamaatio-oikeus valmistus- ja materiaalivirheille. Se on voimassa dokumentoidusta ostopäivästä alkaen. Takuu kattaa materiaalit, työpalkat ja ajon. Kääntyessänne huollon puoleen Teidän pitää ilmoittaa tuotteen nimi ja sarjanumero. Nämä tiedot ovat tyyppikilvessä. Kirjoittakaa ne valmiiksi tähän käyttöoppaaseen, niin ne ovat tarvittaessa helposti käsillä. Tiedot auttavat huoltoasentajaa löytämään helpommin oikeat varaosat.

Takuu ei kata:

- Vikoja ja vahinkoja, joiden syynä ei ole tuotanto- tai materiaalivirhe
- Väärinkäytöksen yhteydessä – tähän kuuluu myös tuotteen puutteellinen puhdistus
- Laitteen palo- ja/tai vesi- ja kosteusvaurioita
- Jos tuotteen on korjannut joku muu kuin alan ammattilainen
- Kuljetusvaurioita, kun tuotetta on kuljetettu ilman asianmukaista pakkausta
- Jos on käytetty muita kuin alkuperäisiä varaosia
- Jos käyttöoppaan ohjeita ei ole noudatettu
- Jos asennusta ei ole tehty ohjeiden mukaan
- Jos tuotteen on asentanut tai korjannut ammattitaidoton henkilö
- Polttimeita

Kuljetusvauriot

Kuljetusvaurio, joka todetaan tuotteen myyjän toimituksessa asiakkaalle, on yksinomaan asiakkaan ja myyjän välinen asia. Niissä tapauksissa, joissa asiakas on itse vastannut tuotteen kuljetuksesta, ei toimittaja ota mitään vastuuta mahdollisesta kuljetusvauriosta. Kuljetusvauriosta on ilmoitettava välittömästi ja viimeistään 24 tunnin kuluessa siitä, kun tavara on toimitettu. Muussa tapauksessa asiakkaan vaatimukset hylätään.

Aiheeton Huolto

Jos kutsutaan huolto, ja käy ilmi, että vian olisi voinut korjata itse esim. Noudattamalla käyttöoppaan ohjeita tai vaihtamalla sähkökaapin sulakkeen, on asiakkaan itse maksettava huoltokäynti.

Osto yrityskäyttöön

Osto yrityskäyttöön on jokainen osto, jossa laitetta ei käytetä yksityisessä kotitaloudessa, vaan sitä käytetään yritystoimintaan tai sitä muistuttavaan tarkoitukseen (ravintola, kahvila, ruokala, jne.), tai laitetta käytetään vuokraukseen tai muuhun toimintaan, jossa käyttäjiä on useita. Yrityskäyttöön tehdyille ostoille ei myönnetä mitään takuuta, koska tämä laite on tarkoitettu yksinomaan tavalliseen kotitalouteen.

HUOLTO

Huoltotarpeesta ilmoitetaan:

- Piketa OyPL 420 / Rautatienkatu 1933101 / 33100 Tampere FINLAND
 - Puh. 03 233 3237 piketa@piketa.fi
 - Myyjä tai loppukuluttaja voi olla yhteydessä Piketaan tähän numeroon.
 - Valmistaja, malli, sarjanumero ja mahdollinen tuotenumero, ostopäiväys, jälleenmyyjä, virhekuvaus ja asiakkaan yhteystiedot tulee ilmoittaa.
- *Emme vastaa mahdollisista painovirheistä.